

顧客名稱: _____	標準編號	XB9-1102-481C(01)
	發行日期	2012年12月12日

承認仕樣書
品名: 中高壓圓板絕緣形陶瓷
電容器(小型安規品 CD TYPE)

貴公司承認欄	
承認日期	年 月 日

中高壓圓板絕緣形陶瓷電容器(種類Ⅱ)
TYPE形名: CDxx△△2GA○○○◇Y□KA
額定電壓: X1:440V Y1:400V
溫度特性: SL. B. Z5U.

備註:

自發行日起, 若貴司在兩周內未提出任何異議, 或未簽回此份承認書, 則視同貴司已承認。

廈門 TDK 有限公司
電容器製造部

承認	確認	立案
		

適用安全規格

本承認規格書適用於BSI、VDE、SEV、SEMKO、NEMKO、DEMKO、FIMKO、IMQ、SAA、UL、CSA等安全規格認證機構認可之天線耦合、旁路、并聯線路等回路使用之中高壓安規品CD TYPE圓板絕緣形陶瓷電容器。

取得安全規格認證

INSTITUTION N 認可機構	COUNTRY 國家	STANDARD NO. 規格 NO.	T.C. 溫度特性	SUBCLASS 副 級	W.V 額定電壓	CERTIFICATION NO. 認 可 NO. 臺灣、廈門
BSI	英 國	BS EN60384-14 IEC 60384-14	SL,B,Z5U	X1,Y1	X1:440VAC Y1:400VAC	KM37103
VDE	德 國	IEC 60384-14	"	"	"	40017931
SEV	瑞 士	"	"	"	"	12.0223
SEMKO	瑞 典	EN 60384-14	"	"	"	1125241
NEMKO	挪 威	"	"	"	"	P12215264
DEMKO	丹 麥	"	"	"	"	D-01094
FIMKO	芬 蘭	"	"	"	"	FI 27387
IMQ	意大利	EN60384-14 IEC 60384-14	"	"	"	V3691
SAA	澳大利亞	AS 3250 IEC 60065	"	"	"	CS6268
CSA	加拿大	CSA-E60384-14	"	"	"	1785504
UL	美 國	UL 60384-14	"	"	"	E37861
CQC	中 國	GB/T14472-1998	"	"	"	廈門：CQC10001052863 台灣：CQC12001082617

1.適用範圍

本承認規格書適用於電子機器等回路使用之中高壓圓板絕緣形陶瓷電容器。

2.使用溫度範圍

-25 ~ +125°C

注：UL使用溫度範圍是-25°C ~ +85°C

3.品名構成

【例】CD 90 ZU 2GA 222 M Y G K A
 ① ② ③ ④ ⑤ ⑥ ⑦ ⑧ ⑨ ⑩

項目	表示說明																		
①	電容器種類別：CD — 強化絕緣																		
②	制品外徑寸法：90 — 外徑為9.0mm																		
③	B (±10%) 溫度特性：ZU (-56% ~ +22%) SL (-1000 ~ +350 PPM/°C)																		
④	額定電壓：2GA — 400V _{AC}																		
⑤	公稱靜電容量：222 — 2200pF (三數字法,單位：pF)																		
⑥	許容差：J (±5%), M (±20%), K (±10%)																		
⑦	使用溫度等級：Y																		
⑧	導線形狀	<table border="1"> <thead> <tr> <th rowspan="3">腳形</th> <th colspan="2">記號</th> <th rowspan="3">編帶品 (T品)</th> </tr> <tr> <th colspan="2">散裝品</th> </tr> <tr> <th>長腳</th> <th>短腳</th> </tr> </thead> <tbody> <tr> <td>直腳</td> <td>A</td> <td>H</td> <td>P</td> </tr> <tr> <td>成型</td> <td>G</td> <td>N</td> <td>V</td> </tr> </tbody> </table>		腳形	記號		編帶品 (T品)	散裝品		長腳	短腳	直腳	A	H	P	成型	G	N	V
腳形	記號		編帶品 (T品)																
	散裝品																		
	長腳	短腳																	
直腳	A	H	P																
成型	G	N	V																
⑨	分類：K —— 安規小型品																		
⑩	內部編號：A —— TDK內部標記																		

4.試驗狀態

無特別規定時, 在標準狀態進行試驗及測定。

標準狀態 (1) 常溫 ----- 15~35°C
 (2) 常濕 ----- 45~75%RH
 (3) 常壓 ----- 86~106kPa

假如對標準狀態的測定值判定有疑問或特別要求的情況下, 以判定狀態測定結果判定。

標準相對狀態 (1) 溫度 ----- 20±2°C
 (2) 濕度 ----- 60~70%RH
 (3) 氣壓 ----- 86~106kPa

5. 性 能

電容器必須滿足表一各項規格要求

表一

NO.	項 目	規 格	試 驗 方 法									
1	外觀及尺寸	外觀無針孔,破缺,裂紋等;尺寸符合規格要求	目視檢查外觀 尺寸使用游標卡尺測定									
2	記 號	清晰且易讀	目視檢查									
3	耐電壓	端 子 間	無跳火,擊穿等異常									
	端 子 與 外 裝 間	無跳火,擊穿等異常	以頻率50~60Hz的AC 4000V之電壓測定60秒鐘,其充放電流限制在50mA以下 用金屬箔片包裹距導線根部2.6mm以上的電容器本體,在導線兩端及金屬箔間施加頻率50~60Hz的AC4000V之電壓測定60秒鐘									
4	絕緣阻抗	端 子 間	10000MΩ MIN. 以DC 500±50V電壓測定60±5秒后之值									
5	靜電容量	符合規定許容差以內	SL:以頻率1MHz±10%,電壓5Vrms或以下測定 B,Z5U:以頻率1KHz±20%,電壓5Vrms或以下測定									
6	損失系數 (tan δ)	SL特性: 0.1% 以下 B特性: 2.5% 以下 Z5U特性: 2.5% 以下	SL: 以頻率1MHz±10%,電壓5Vrms或以下測定 B,Z5U:以頻率1KHz±20%,電壓5Vrms或以下測定									
7	溫度特性	不加電壓	SL特性: (-1000 ~ +350 PPM/°C)									
			B特性: ±10%									
			Z5U特性: -56 ~ +22%									
			<table border="1"> <thead> <tr> <th>溫度特性</th> <th>基準溫度</th> <th>測定溫度範圍</th> </tr> </thead> <tbody> <tr> <td>SL</td> <td>20°C</td> <td>+20~+85°C</td> </tr> <tr> <td>B</td> <td>20°C</td> <td>-25~+85°C</td> </tr> <tr> <td>Z5U</td> <td>25°C</td> <td>+10~+85°C</td> </tr> </tbody> </table>	溫度特性	基準溫度	測定溫度範圍	SL	20°C	+20~+85°C	B	20°C	-25~+85°C
溫度特性	基準溫度	測定溫度範圍										
SL	20°C	+20~+85°C										
B	20°C	-25~+85°C										
Z5U	25°C	+10~+85°C										
8	端子強度	抗張強度	導線不斷裂 電容器不破損									
		彎曲強度	導線不斷裂 電容器不破損									
9	耐振性	外 觀	無破缺,開裂等異常									
		靜電容量 變 化 率	符合規定許容差以內									
		損失系數 (tan δ)	SL特性: 0.1% 以下 B特性: 2.5% 以下 Z5U特性: 2.5% 以下									
10	焊 錫 耐 熱 性	外 觀	無破缺,開裂等異常									
		靜電容量 變 化 率	±10% 以內									
		耐電壓 (端 子 間)	無跳火,擊穿等異常									

續表一

NO.	項 目	規 格	試 驗 方 法															
11	焊 錫 性	導線橫截面上須有圓周之75%以上面積被焊錫所覆蓋	<table border="1"> <tr> <td>焊錫溫度</td> <td>245±5℃</td> </tr> <tr> <td>焊錫時間</td> <td>2±0.5秒</td> </tr> </table> 松脂濃度為25Wt%	焊錫溫度	245±5℃	焊錫時間	2±0.5秒											
焊錫溫度	245±5℃																	
焊錫時間	2±0.5秒																	
12	溫度循環	外觀 無破缺,開裂等異常 靜電容量變化率 SL,B特性：±10%以內 Z5U特性：±20%以內 損失系數 (tan δ) 5.0%以下 絕緣阻抗 1000MΩ MIN. 耐電壓 (端子間) 無跳火,擊穿等異常	依以下步驟作為1回循環,重復做5次 <table border="1"> <thead> <tr> <th>步驟</th> <th>溫度(℃)</th> <th>時間(分)</th> </tr> </thead> <tbody> <tr> <td>1</td> <td>-25±3</td> <td>30±3</td> </tr> <tr> <td>2</td> <td>室溫</td> <td>3</td> </tr> <tr> <td>3</td> <td>+125±2</td> <td>30±3</td> </tr> <tr> <td>4</td> <td>室溫</td> <td>3</td> </tr> </tbody> </table> 在常溫常濕中放置24±2小時后再測試	步驟	溫度(℃)	時間(分)	1	-25±3	30±3	2	室溫	3	3	+125±2	30±3	4	室溫	3
步驟	溫度(℃)	時間(分)																
1	-25±3	30±3																
2	室溫	3																
3	+125±2	30±3																
4	室溫	3																
13	耐濕性 (定常狀態)	外觀 無破缺,開裂等異常 靜電容量變化率 ±15%以內 絕緣阻抗 3000MΩ MIN. 耐電壓 (端子間) 無跳火、擊穿等異常	<table border="1"> <tr> <td>相對溫度</td> <td>40±2℃</td> </tr> <tr> <td>相對濕度</td> <td>90~95%RH</td> </tr> <tr> <td>時 間</td> <td>500 ± $\frac{24}{0}$ 小時</td> </tr> </table> 在常溫常濕中放置1~2小時后再測試	相對溫度	40±2℃	相對濕度	90~95%RH	時 間	500 ± $\frac{24}{0}$ 小時									
相對溫度	40±2℃																	
相對濕度	90~95%RH																	
時 間	500 ± $\frac{24}{0}$ 小時																	
14	耐濕負荷	外觀 無破缺,開裂等異常 靜電容量變化率 ±15%以內 絕緣阻抗 3000MΩ MIN. 耐電壓 (端子間) 無跳火,擊穿等異常	<table border="1"> <tr> <td>相對溫度</td> <td>40±2℃</td> </tr> <tr> <td>相對濕度</td> <td>90~95%RH</td> </tr> <tr> <td>電 壓</td> <td>AC 440</td> </tr> <tr> <td>時 間</td> <td>500 ± $\frac{12}{0}$ 小時</td> </tr> </table> 在常溫常濕下靜置1~2小時后再測定, 且充放電流限制在50mA以下	相對溫度	40±2℃	相對濕度	90~95%RH	電 壓	AC 440	時 間	500 ± $\frac{12}{0}$ 小時							
相對溫度	40±2℃																	
相對濕度	90~95%RH																	
電 壓	AC 440																	
時 間	500 ± $\frac{12}{0}$ 小時																	
15	高溫負荷	外觀 無破缺,開裂等異常 靜電容量變化率 ±20%以內 絕緣阻抗 3000MΩ MIN. 耐電壓 (端子間) 無跳火,擊穿等異常	<table border="1"> <tr> <td>相對溫度</td> <td>125±3℃</td> </tr> <tr> <td>電 壓</td> <td>AC 680</td> </tr> <tr> <td>時 間</td> <td>1000 ± $\frac{24}{0}$ 小時</td> </tr> </table> 每小時一回,加壓至1000V,持續0.1s 在常溫常濕下靜置 1~2小時后再測定, 且充放電流限制在50mA以下	相對溫度	125±3℃	電 壓	AC 680	時 間	1000 ± $\frac{24}{0}$ 小時									
相對溫度	125±3℃																	
電 壓	AC 680																	
時 間	1000 ± $\frac{24}{0}$ 小時																	

6. 附則

6.1 記號標示

單面記號或雙面記號

(1) 類別：C D

(2) 公稱靜電容量及許容差：

【例】2200pF：222

± 20%：M

(3) 定格電壓 440V AC：440~

400V AC：400~

(4) 種類 X1&Y1：X1Y1

(5) 制造廠商名稱：



(6) 制造年月記號：□□ 參考※注-1

※注-1 制造年月記號

2 7

月份

陽曆末尾 1月—1

2月—2

3月—3

9月—9

10月—0

11月—N

12月—D

【記號】

正面

背面



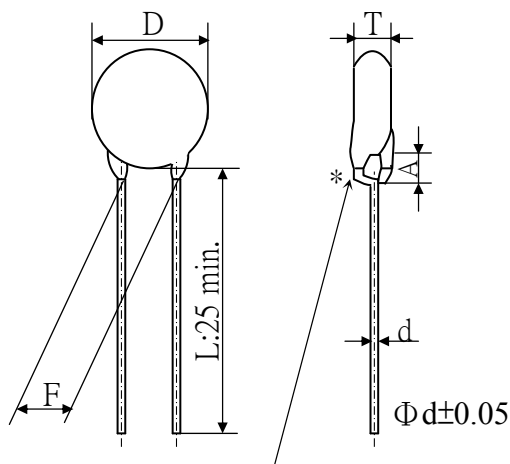
※注-2：記號顏色為黑色或與黑色相近之顏色

※注-3：記號采用激光打印

6.2 導線形狀與寸法

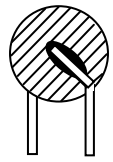
單位：mm

6.2.1 加工長導線形(記號：G/單品)



絕緣塗料(顏色：藍色)

焊錫：無鉛焊錫



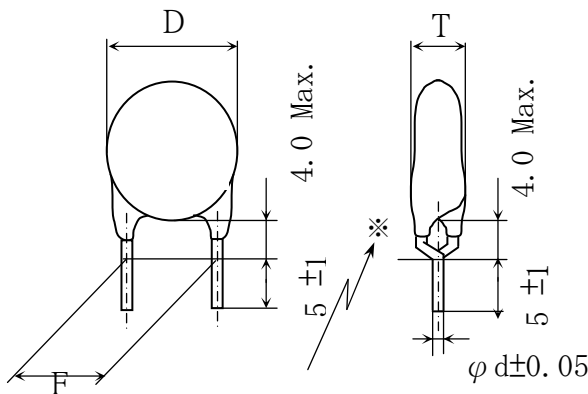
陶瓷片

電極：銅

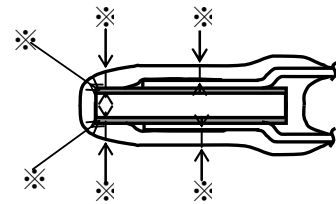
導線：CP線(鍍錫銅包鋼)
線、無鉛品：Fe-Sn-Cu)

塗料付著長度不可超出成形部位根部

6.2.2 加工短導線形(記號：N/單品)

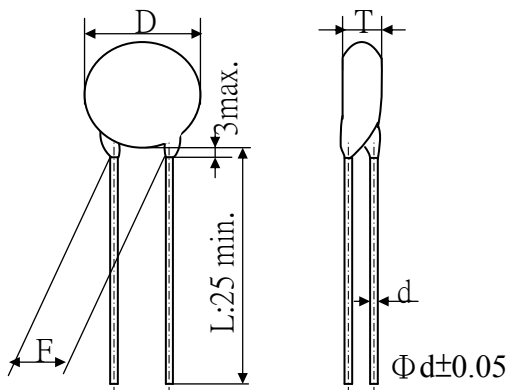


單面膜厚：0.4mm MIN.

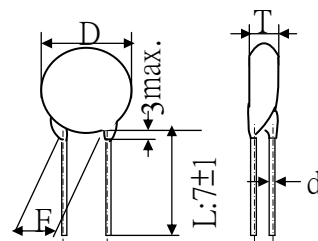


塗料付著長度不可超出成形部位根部

6.2.3 直腳長導線形(記號：A/單品)



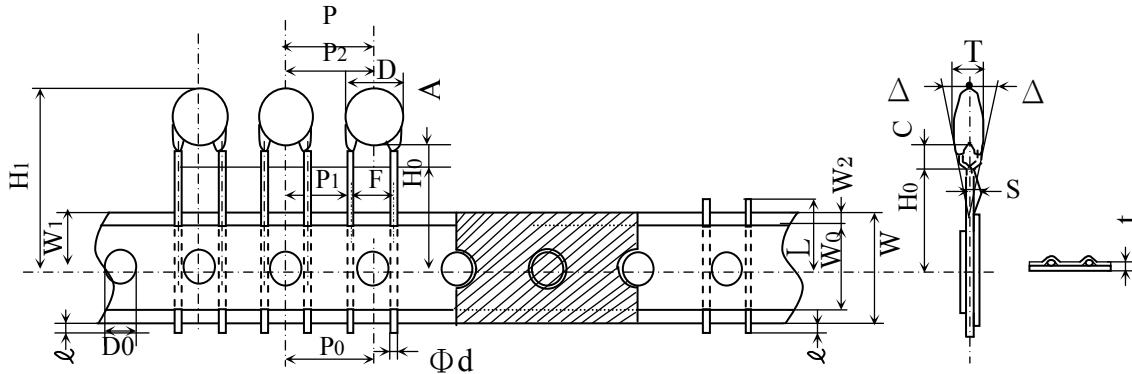
6.2.4 直腳短導線形(記號：H/單品)



6.3 編帶品

6.3.1 加工導線形編帶品(記號：V)

單位：mm

(導線間隔 $F=10.0\text{mm}$ ，制品間距 $P=15.0\text{mm}$ ，形狀圖：A)

表二

項目	記號	寸法	備注
制品直徑	D	參照表四	
制品厚度	T	參照表四	
導線直徑	d	0.6 ± 0.05	
制品間距	P	15.0 ± 1.0	含傾斜部分
驅動穴間距	P ₀	15.0 ± 0.3	不包括接頭部分
驅動穴位置偏移	P ₁	10.0 ± 0.7	
	P ₂	15.0 ± 1.3	含由導線彎曲引起的偏移部分
導線間隔	F	10.0 ± 1.0	在紙帶下端測定
制品傾斜	Δh	0 ± 2.0	含由導線彎曲引起的傾斜部分
臺紙寬度	W	$18.0 \pm \begin{smallmatrix} 1.0 \\ 0.5 \end{smallmatrix}$	
粘著膠帶寬度	W ₀	10.0 min.	
驅動穴位置偏移	W ₁	9.0 ± 0.5	
粘著膠帶偏移	W ₂	4.0 max.	膠帶不可超出紙帶之外
彎腳底部到驅動穴中心	H ₀	$16.0 \pm \begin{smallmatrix} 1.5 \\ 0.5 \end{smallmatrix}$	
制品頂部到驅動穴中心	H ₁	46.0 max.	
導線尾端長度	l	1.0 max.	
驅動穴直徑	D ₀	4.0 ± 0.2	
臺紙厚度	t	0.6 ± 0.3	含膠帶
不良品切斷位置	L	11.0 max.	
涂料付著長度	C	4.0 max.	
成形部位高度	A	4.0 max.	在紙帶下端測定
導線彈性彎曲	S	2.0 max.	

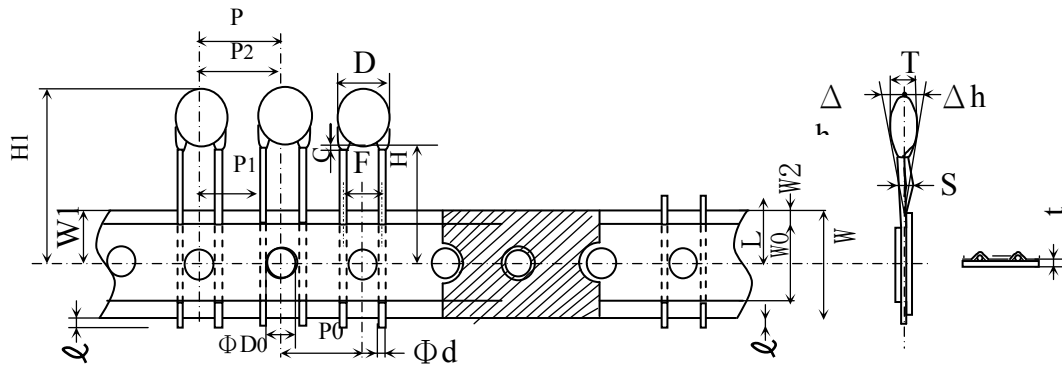
※注-1.臺紙切斷位置用膠帶接合。

※注-2.制品在臺紙上的空缺不能連續3個以上。

6.3 編帶品

6.3.2 直導線形編帶品(記號：P)

單位：mm

(導線間隔 $F=10.0\text{mm}$ ，制品間距 $P=15.0\text{mm}$ ，形狀圖：B)

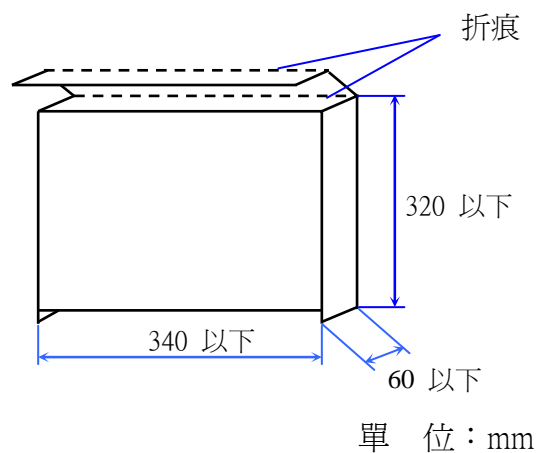
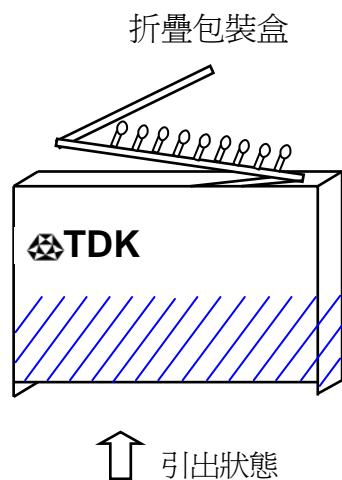
續表二

項 目	記 號	寸 法	備 注
制 品 直 徑	D	參照表五	
制 品 厚 度	T	參照表五	
導 線 直 徑	d	0.6 ± 0.05	
制 品 間 距	P	15.0 ± 1.0	含傾斜部分
驅 動 穴 間 距	P_0	15.0 ± 0.3	不包括接頭部分
驅 動 穴 位 置 偏 移	P_1	10.0 ± 0.7	
	P_2	15.0 ± 1.3	含由導線彎曲引起的偏移部分
導 線 間 隔	F	10.0 ± 1.0	在紙帶下端測定
制 品 傾 斜	Δh	0 ± 2.0	含由導線彎曲引起的傾斜部分
臺 紙 寬 度	W	$18.0 \pm \begin{matrix} 1.0 \\ 0.5 \end{matrix}$	
粘 著 膠 帶 寬 度	W_0	10.0 min.	
驅 動 穴 位 置 偏 移	W_1	9.0 ± 0.5	
粘 著 膠 帶 偏 移	W_2	4.0 max.	膠帶不可超出紙帶之外
製 品 底 部 到 驅 動 穴 中 心	H	20.0 ± 1.5	
制 品 頂 部 到 驅 動 穴 中 心	H_1	46.0 max.	
導 線 尾 端 長 度	l	1.0 max.	
驅 動 穴 直 徑	D_0	4.0 ± 0.2	
臺 紙 厚 度	t	0.6 ± 0.3	含膠帶
不 良 品 切 斷 位 置	L	11.0 max.	
塗 料 付 著 長 度	C	3.0 max.	
導 線 彈 性 彎 曲	S	2.0 max.	

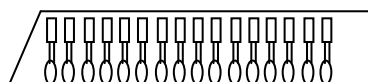
※注-1.臺紙切斷位置用膠帶接合。

※注-2.制品在臺紙上的空缺不能連續3個以上。

6.4 包裝形態及尺寸



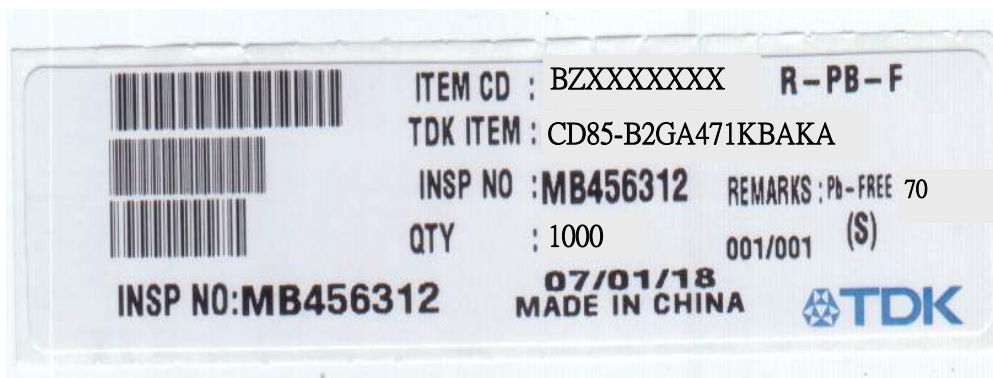
(制品向下放入外裝箱)



包裝數量：

(編帶品) 制品間距：15.0mm 1000 個/箱 或 500個/箱

7. 標籤



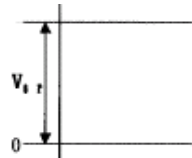
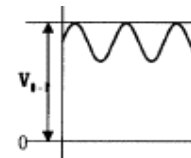
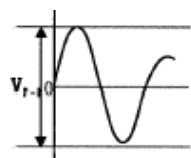
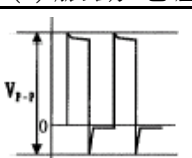
- 標籤內容：
- a) 製造名
 - b) 數量
 - c) 出貨檢查編號
 - d) 製造業者名
 - e) 原產國

注意事項

1.使用電壓

使用電容器時，在端子間印加的電壓應該低于額定電壓。在直流電壓上重疊加交流電壓時，峰值電壓應該低于額定電壓。使用交流電壓或脈衝電壓時，尖峰電壓也應該低于額定電壓。另外，要確認使用的電源設備是不是有可能印加異常電壓（浪涌電壓，靜電，開關突峰電壓），如果產生則異常電壓也應該低于額定電壓（如下圖示）。

交流一次側回路時，用于防止雜波的電容器其交流耐壓試驗的實驗條件不能超過規定的條件（電壓，時間，波形）。并且，確保接觸良好，防止接觸不良發生，電壓從“0”開始上升，下降時也必須下降至“0”。

電 壓	(1) 直 流 電 壓	(2) 直 流 + 交 流 電 壓	(3) 交 流 電 壓
相 位 (額 定 電 壓)			
電 壓	(4) 脈 動 電 壓		
相 位 (額 定 電 壓)			

2.使用溫度

使用溫度必須控制在制品說明書或仕様書規定的溫度範圍內。

另外，使用時，電容器的表面溫度，包括其自身發熱，必須低于最高使用溫度。

3.自身發熱

在環境溫度25°C，沒有冷卻風扇工作的狀態下，自身發熱（電容器的表面溫度與環境溫度的差值）必須在20°C以下。在連續印加交流電壓或脈衝電壓，電流較大的回路中，更要特別的注意。在連續印加高頻電壓，高頻脈衝電壓的回路中，雖然在額定電壓以下，也有可能影響到信賴性，所以使用時要考慮到減輕負荷及自身發熱。

4.電容器的靜電容量變化

由於使用溫度和印加電壓的不同，電容器的靜電容量就有可能發生變化。而且，電容器在自然放置其間，靜電容量也有可能減少，也就是Aging特性。在特定回路中也會無法使用，所以如有特殊要求請說明。

5.電容器的振動

電容器（種類Ⅱ）在交流回路或者脈衝回路中使用時，由於特定的頻率，電容器本身可能會發生振動，或者發出聲音，噪音。所以在使用之前，請確認能否符合貴司要求。

6.電容器的使用及保存（保管）

請不要在以下地方使用（保管）電容器

- 日光直射到的地方
- 直接接觸到水，鹽水的地方
- 凝結露水的地方
- 有腐蝕性氣體的地方，如硫化氫，亞硫酸，氯氣，氨氣等
- 振動或者衝擊條件超過製品說明書或納入仕様書的規格範圍的惡劣地方

電容器請不要保管在高溫高濕的環境中，而應該保管在室溫-10~40℃，濕度15~70%RH以內的環境中，並在納入後6個月內使用。

7.安裝上的注意點

用自動插件機把電容器插入到基板上時，要確認並管理插件機的安裝條件（推動器壓力，剪切部的調整等），製品拔取，導線剪切時，不要對製品施加過度的衝擊和壓力。

電容器的端子間隔要與基板孔的間隔一致。（外力改變導線間距的時候，有可能會損壞導線根部的塗料，如果發生此類的損壞，就有可能導致信賴性下降。）

8.焊錫

- 焊錫時，不要把電容器的本體浸到焊錫液中。
- 插入基板後，請於電容器正反面與基板接觸的部位作焊接。
- 焊錫條件（預熱的溫度及時間，焊錫的溫度及時間）在製品說明書或納入仕様書的規格範圍內。
- 焊錫量要適中，請選定合適的焊錫材料。
- 修正作業的時候，要進行充分預熱，並進行溫度管理。
- 用電烙鐵修正焊錫時，要特別注意電烙鐵的直徑以及功率。
- 電烙鐵的先端不要直接接觸到電容器引腳以外的部位。

9.助焊劑

把電容器放到印刷基板上進行焊錫時，要使用必要最小量的助焊劑進行均勻的塗布。使用的助焊劑的鹵系物質含有量應該小於0.1%wt（Cl換算）。而且，不能使用強酸性物質。使用水溶性的助焊劑時，要充分洗淨。

10.洗淨

洗淨如果沒有洗乾淨的話，助焊劑的殘渣及其他的異物附著在電容器表面，有可能使電容器的塗裝樹脂惡化，使電容器的性能（絕緣抵抗）惡化。用超音波洗淨的話，要做到直接振動不傳導到基板。要注意超音波洗淨條件中的輸出頻率以及時間。洗淨後要進行充分的干燥。另外，洗淨液中不能含有電解質，注意沒有殘留電解質殘渣。洗淨前，要確認實際的洗淨條件不會對電容器的品質造成影響。

11. 樹脂塗裝及樹脂成形

電容器安裝到基板上後進行樹脂塗裝及樹脂成形時，要確認安裝狀態不會對品質有所影響。不要對電容器施加超過其使用溫度範圍的熱度。由於熱膨脹，收縮應力，使絕緣塗料產生傷痕，變形，有可能導致電容器的機械強度以及信賴性下降。接著劑，塗裝樹脂含有有機溶劑的話，要確認其對製品品質沒有影響。另外，如果乾燥，硬化不完全的話，電容器的樹脂就有可能導致樹脂蓬鬆，導致絕緣不良。

12. 機械壓力

不要給電容器施加過度的機械性衝擊，由於落下等原因，電容器受到過度的衝擊或振動就有可能導致失效。儘量使用沒有進行彎曲加工的端子，一定要進行彎曲加工的話，請使用不會對端子本體造成機械性衝擊的治具。

13. 其它 注意

本仕様書中記載的製品使用在廣泛使用的標準用途的一般電子設備(影音設備，自動化辦公設備，通信設備，家用電器，娛樂設備，電腦，個人電器，事務機器，計測機器，工業用機器人)上，而且這些一般電子設備只限于通常的操作及使用方法。但是如果製品用於有高安全性，信賴性要求的用途，或者可能會對社會造成重大影響的以下用途(以下特定用途)，我們並不保證其適合性及其性能的發揮，如果因為使用時超出本仕様書的範圍，條件或使用在特殊用途上而發生損害的話，本公司不予負責，請了解。

- ① 航空，航天機器
- ② 運輸工具(汽車，電車，船舶等)
- ③ 醫療設備
- ④ 發電控制用設備
- ⑤ 核能相關設備
- ⑥ 海底設備
- ⑦ 交通相關控制設備
- ⑧ 公共性的高情報處理設備
- ⑨ 軍事用途設備
- ⑩ 電加熱設備，燃燒設備
- ⑪ 防災及防暴設備
- ⑫ 各種安全機器
- ⑬ 其他被公認為特定用途的用途

另外,本製品使用于廣泛使用的標準用途時,爲了進一步確保安全性,請注意設計保護回路,裝置的確保,備用回路等.

其他關於電容器的使用注意事項請參照[電子機器用固定磁器電容器的使用注意事項指導書]

JEITA發行 (EIAJ RCR-2335).

溫度特性：SL, B, Z5U

散裝品：G—加工長導線形 N—側彎短導線形 A—直腳長導線形 H—直腳短導線形

表三

顧客料號	T D K 品名	溫度特性	公稱		靜電容量 許容差	寸法 (單位：mm)				
			靜電容量			D max.	T max.	F	φ d	包裝數
	CD45SL2GA100JY□KA	SL	10	pF	±5 %	7.0	7.0	10.0± ₁ ²	0.6	1000
	CD45SL2GA150JY□KA	"	15	pF	"	"	"	"	"	"
	CD45SL2GA220JY□KA	"	22	pF	"	"	"	"	"	"
	CD45SL2GA330JY□KA	"	33	pF	"	7.0	"	"	"	"
	CD45SL2GA470JY□KA	"	47	pF	"	8.0	"	"	"	"
	CD45SL2GA680JY□KA	"	68	pF	"	9.0	"	"	"	"
	CD70-B2GA101KY□KA	B	100	pF	±10 %	7.0	"	"	"	"
	CD70-B2GA151KY□KA	"	150	pF	"	"	"	"	"	"
	CD70-B2GA221KY□KA	"	220	pF	"	"	"	"	"	"
	CD75-B2GA331KY□KA	"	330	pF	"	7.5	"	"	"	"
	CD85-B2GA471KY□KA	"	470	pF	"	9.0	"	"	"	"
	CD85-B2GA681KY□KA	"	680	pF	"	9.5	"	"	"	"
	CD10-B2GA102KY□KA	"	1000	pF	"	11.0	"	"	"	"
	CD65ZU2GA681MY□KA	Z5U	680	pF	±20 %	7.0	"	"	"	"
	CD70ZU2GA102MY□KA	"	1000	pF	"	7.0	"	"	"	"
	CD80ZU2GA152MY□KA	"	1500	pF	"	8.0	"	"	"	"
	CD90ZU2GA222MY□KA	"	2200	pF	"	9.5	"	"	"	"
	CD11ZU2GA332MY□KA	"	3300	pF	"	12.0	"	"	"	500
	CD12ZU2GA472MY□KA	"	4700	pF	"	13.5	"	"	"	"

溫度特性：SL, B, Z5U

編帶品：V—側彎導線形

表四

顧客料號	T D K 品名	溫度特性	公稱		靜電容量 許容差	寸法 (單位：mm)				形状图
			靜電容量			D max.	T max.	F	ϕ d	
	CD45SL2GA100JYVKA	SL	10	pF	±5 %	7.0	7.0	10.0±1.0	0.6	A
	CD45SL2GA150JYVKA	"	15	pF	"	"	"	"	"	"
	CD45SL2GA220JYVKA	"	22	pF	"	"	"	"	"	"
	CD45SL2GA330JYVKA	"	33	pF	"	7.0	"	"	"	"
	CD45SL2GA470JYVKA	"	47	pF	"	8.0	"	"	"	"
	CD45SL2GA680JYVKA	"	68	pF	"	9.0	"	"	"	"
	CD70-B2GA101KYVKA	B	100	pF	±10 %	7.0	"	"	"	"
	CD70-B2GA151KYVKA	"	150	pF	"	"	"	"	"	"
	CD70-B2GA221KYVKA	"	220	pF	"	"	"	"	"	"
	CD75-B2GA331KYVKA	"	330	pF	"	7.5	"	"	"	"
	CD85-B2GA471KYVKA	"	470	pF	"	9.0	"	"	"	"
	CD85-B2GA681KYVKA	"	680	pF	"	9.5	"	"	"	"
	CD10-B2GA102KYVKA	"	1000	pF	"	11.0	"	"	"	"
	CD65ZU2GA681MYVKA	Z5U	680	pF	±20 %	7.0	"	"	"	"
	CD70ZU2GA102MYVKA	"	1000	pF	"	7.0	"	"	"	"
	CD80ZU2GA152MYVKA	"	1500	pF	"	8.0	"	"	"	"
	CD90ZU2GA222MYVKA	"	2200	pF	"	9.5	"	"	"	"
	CD11ZU2GA332MYVKA	"	3300	pF	"	12.0	"	"	"	"
	CD12ZU2GA472MYVKA	"	4700	pF	"	13.5	"	"	"	"

溫度特性：SL, B, Z5U

編帶品：P—直腳導線形

表五

顧客料號	T D K 品名	溫度特性	公稱		靜電容量 許容差	寸法 (單位：mm)				
			靜電容量			D max.	T max.	F	φ d	形状图
	CD45SL2GA100JYPKA	SL	10	pF	±5 %	7.0	7.0	10.0±1.0	0.6	B
	CD45SL2GA150JYPKA	"	15	pF	"	"	"	"	"	"
	CD45SL2GA220JYPKA	"	22	pF	"	"	"	"	"	"
	CD45SL2GA330JYPKA	"	33	pF	"	7.0	"	"	"	"
	CD45SL2GA470JYPKA	"	47	pF	"	8.0	"	"	"	"
	CD45SL2GA680JYPKA	"	68	pF	"	9.0	"	"	"	"
	CD70-B2GA101KYPKA	B	100	pF	±10 %	7.0	"	"	"	"
	CD70-B2GA151KYPKA	"	150	pF	"	"	"	"	"	"
	CD70-B2GA221KYPKA	"	220	pF	"	"	"	"	"	"
	CD75-B2GA331KYPKA	"	330	pF	"	7.5	"	"	"	"
	CD85-B2GA471KYPKA	"	470	pF	"	9.0	"	"	"	"
	CD85-B2GA681KYPKA	"	680	pF	"	9.5	"	"	"	"
	CD10-B2GA102KYPKA	"	1000	pF	"	11.0	"	"	"	"
	CD65ZU2GA681MYPKA	Z5U	680	pF	±20 %	7.0	"	"	"	"
	CD70ZU2GA102MYPKA	"	1000	pF	"	7.0	"	"	"	"
	CD80ZU2GA152MYPKA	"	1500	pF	"	8.0	"	"	"	"
	CD90ZU2GA222MYPKA	"	2200	pF	"	9.5	"	"	"	"
	CD11ZU2GA332MYPKA	"	3300	pF	"	12.0	"	"	"	"
	CD12ZU2GA472MYPKA	"	4700	pF	"	13.5	"	"	"	"