








臺灣證交所股票代碼: 6422

照明電路瞬態干擾電壓保護

Lighting Circuit Transient Voltage Protection



目錄

-  [電路保護的重要性](#)
-  [相關測試標準](#)
-  [浪湧防護原理](#)
-  [各類保護器件性能比較](#)
-  [照明電路保護案例](#)



電路保護的重要性

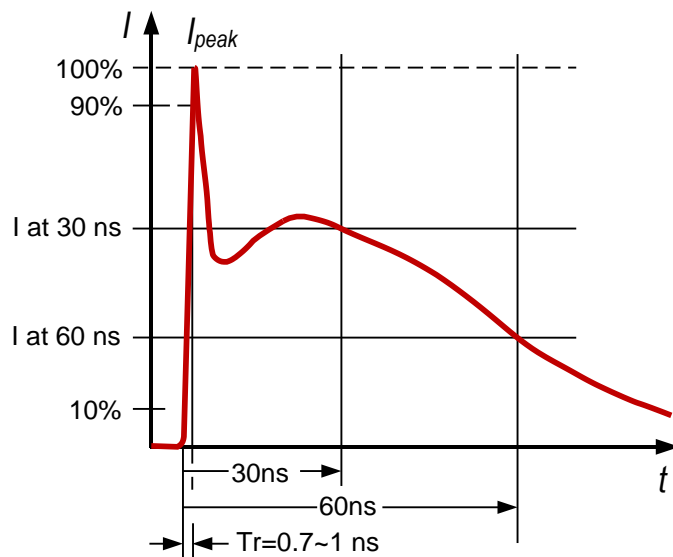
- ✓ 產品的安全性越來越受到人們的重視，各種法規也明確要求了產品的防護等級，如 IEC61000-4-5，IEC61000-4-2等。某些出口產品必須滿足相應的安規認證，才能獲取相應的市場准入證。
- ✓ 隨著電路的集成化程度越來越高，各種晶片的小型化也導致了IC抗干擾能力逐漸減弱，電路的電磁相容問題更加突顯。
- ✓ 在電路中添加小成本的電路保護器件，可有效保護成本較高的主晶片等免受瞬態干擾電壓的損壞，從某種程度上降低了產品的開發成本。
- ✓ 在電路中設計保護器件，可有效提高產品可靠性，降低產品故障發生率，減少維護及維修成本。
- ✓ 雷電引發的損害往往對電子產品是致命的，在產品AC電源輸入端加入防雷保護器件，可降低產品因雷擊引發的損害，並同時保護人身安全。
- ✓ 從客戶的角度來講，高品質的產品可提升產品市場競爭力。



相關測試標準

標準類別	標準類型	標準編號	標準標題
GB	ESD	GB/T 17626.2	電磁相容 試驗和測量技術 靜電放電抗擾度試驗
IEC		IEC6000-4-2	Electromagnetic compatibility (EMC) –Part 4-2: Testing and measurement techniques – Electrostatic discharge immunity test
GB	EFT	GB/T 17626.4	電磁相容 試驗和測量技術 電快速瞬變脈衝群抗擾度試驗
IEC		IEC61000-4-4	Electromagnetic compatibility (EMC) – Part 4-4: Testing and measurement techniques – Electrical fast transient/burst immunity test
GB	Surge	GB/T 17626.5	電磁相容 試驗和測量技術 浪湧（衝擊）抗擾度試驗
IEC		IEC61000-4-5	Electromagnetic compatibility (EMC) –Part 4-5: Testing and measurement techniques – Surge immunity test

試驗波型



靜電放電波型參數

等級	指示電壓	第一峰值放電電流 (±15%)	上升時間 Tr (±25%)	30 ns處放電電流 (± 30%)	60 ns處放電電流 (±30%)
	kV	A	ns	A	A
1	2	7.5	0.7~1	4	2
2	4	15	0.7~1	8	4
3	6	22.5	0.7~1	12	6
4	8	30	0.7~1	16	8

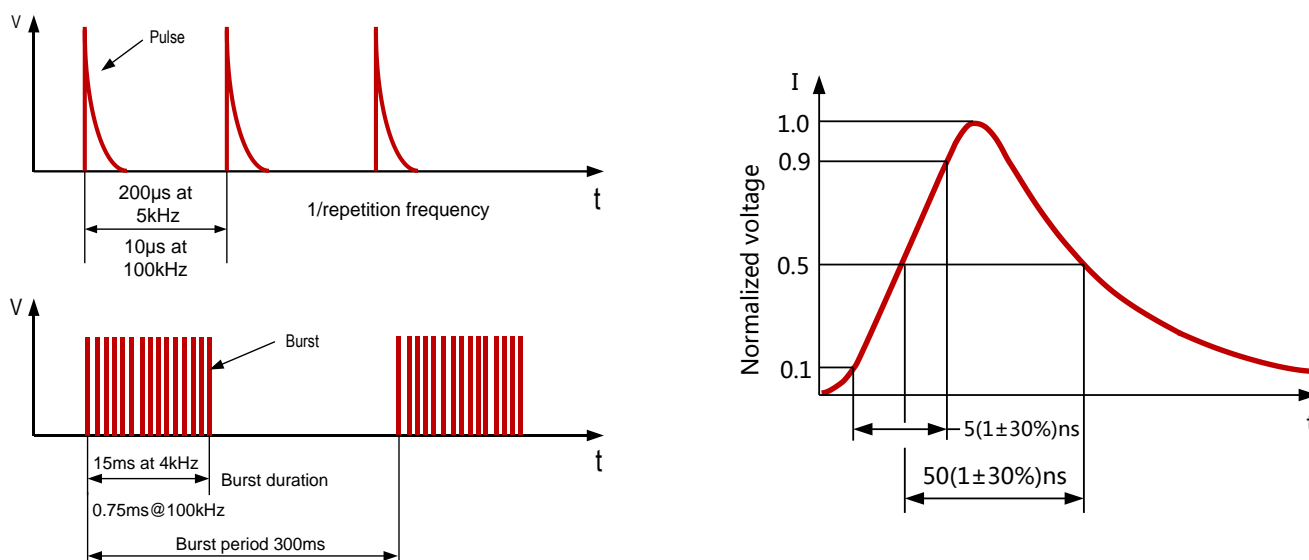
用於測量30 ns和60 ns電流時間的參考點是電流首次達到放電電流第一個峰值的10%時的瞬間。
注意上升時間Tr是第一峰值電流的10%到90%之間的時間間隔。

測試等級

測試等級	等級1	等級2	等級3	等級4
接觸放電	2	4	6	8
空氣放電	2	4	8	15

GB/T 17626.4/IEC61000-4-4

電快速瞬態脈衝群：IEC61000-4-4/(GB/T 17626.4)



試驗等級

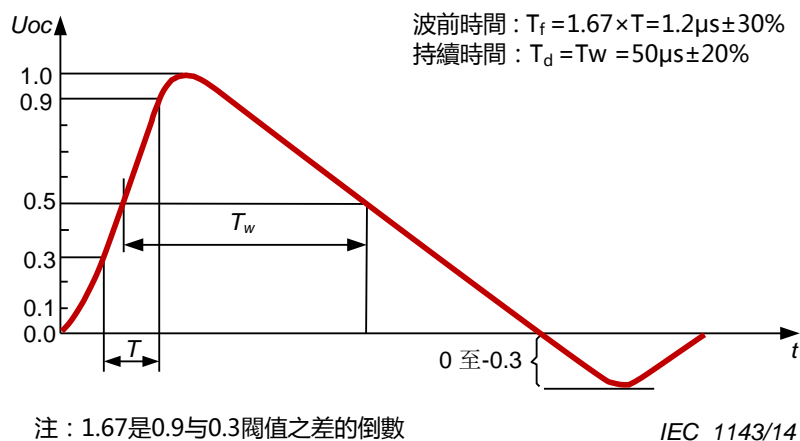
開路試驗電壓和脈衝的重複頻率				
等級	在供電電源埠，保護接地(PE)		在I/O(輸入/輸出)信號，資料和控制埠	
	電壓峰值 (kV)	重複頻率 (kHz)	電壓峰值 (kV)	重複頻率 (kHz)
1	0.5	5 或者 100	0.25	5或者100
2	1	5或者100	0.5	5或者100
3	2	5或者100	1	5或者100
4	4	5或者100	2	5或者100
X ^a	待定	待定	待定	待定

注1，傳統上用5kHz的重複頻率然而，100kHz更接近實際情況。專業標準化技術委員會應決定於待定產品類別相關的那些頻率。

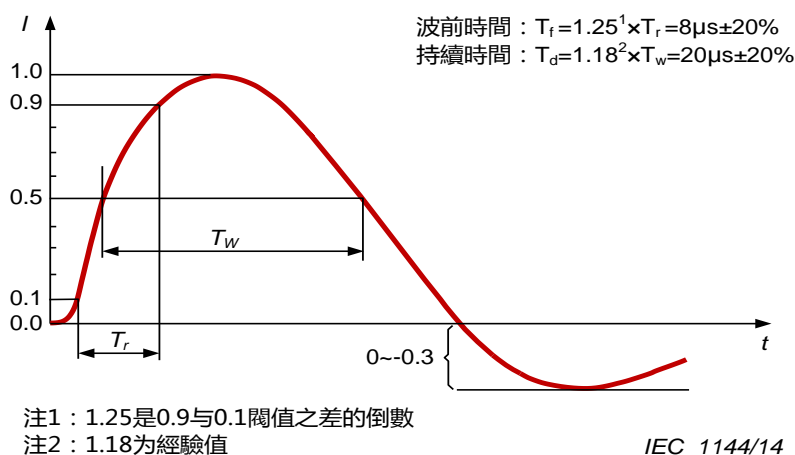
注2，對於某些產品，電源埠和I/O埠之間沒有清晰的區別，在這種情況下，應由專業標準化技術委員會根據實驗目的來確定如何進行。

a "X" 是一個開放等級，在專用設備技術規範中必須對這個級別加以規定。

1.2/50μs & 8/20μs波型



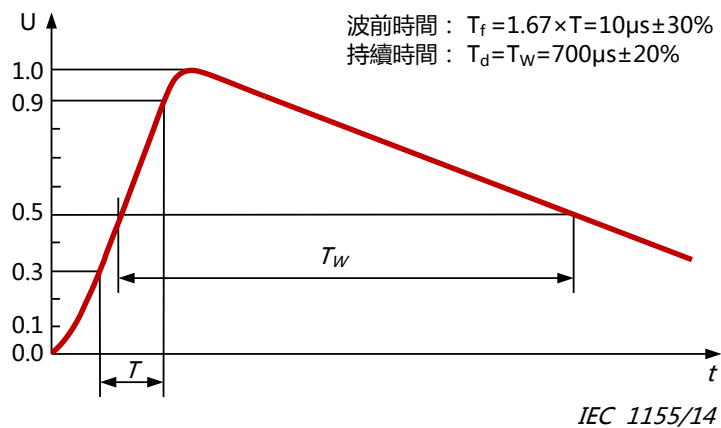
1.2/50μs電壓波



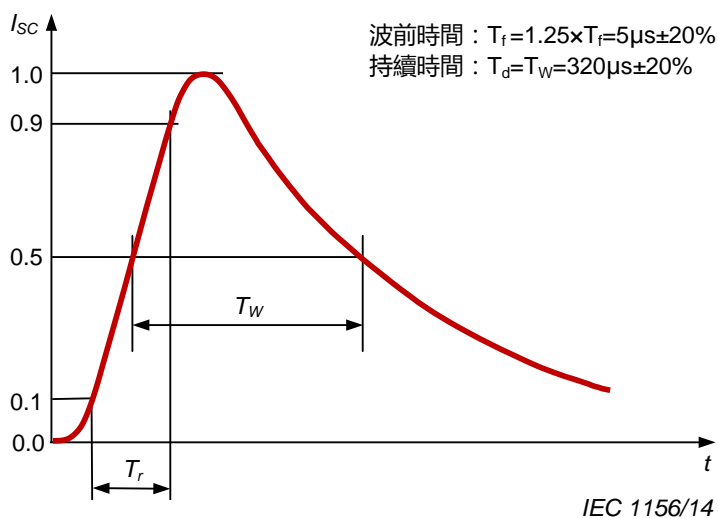
8/20μs電流波

峰值開路電壓與峰值短路電流的關係		
開路電壓峰值 (±10%)	短路電流峰值 (±10%) (18μF)	短路電流峰值 (±10%) (9μF+10Ω)
0.5kV	0.25kA	41.7A
1.0kV	0.5kA	83.3A
2.0kV	1.0kA	166.7A
4.0kV	2.0kA	333.3A

10/700μs&5/320μs波型



10/700μs電壓波



5/320μs電流波

峰值開路電壓與峰值短路電流的關係	
開路電壓峰值 (±10%)	短路電流峰值 (±10%)
0.5kV	12.5A
1.0kV	25A
2.0kV	50A
4.0kV	100A

試驗等級

電源接口：測試等級選擇（取決於安裝等級）								
安裝等級	測試等級（kV）							
	AC電源和 a.c. I/O 外部介面 ^a		AC電源和 a.c. I/O 內部介面 ^{a,d}		DC電源和 d.c. I/O 外部介面 ^a		DC電源和 d.c. I/O 內部介面 ^{a,d}	
	耦合方式		耦合方式		耦合方式		耦合方式	
	線-線	線-地	線-線	線-地	線-線	線-地	線-線	線-地
0	NA	NA	NA	NA	NA	NA	NA	NA
1	NA	0.5	NA	NA	NA	NA	NA	NA
2	0.5	1.0	NA	NA	NA	NA	NA	NA
3	1.0	2.0	1.0	2.0	NA	NA	NA	NA
4	2.0 ^b	4.0 ^b	2.0 ^b	4.0 ^b	2.0 ^b	4.0 ^b	2.0 ^b	4.0 ^b
5	c, b	c, b	2.0 ^b	4.0 ^b	2.0 ^b	4.0 ^b	2.0 ^b	4.0 ^b

a. 如果電纜長度小於或等於10m，則不建議測試。

b. 對於採用特定主保護器件的埠，相應的主保護元件參數將應被應用於測試中，從而確保與受保護元件的協調性（匹配性）。如果需要主保護來保護介面但沒有提供，通常按照主要保護的最大允許級別和典型的主保護器上執行測試。

c. 取決於當地供電系統類別。

d. 通常不需要對系統內部埠進行測試。

電路/線路：測試等級選擇（取決於安裝等級）												
安裝等級	測試等級（kV）											
	不對稱操作電路/線路 ^{a, c, e}				對稱操作電路/線路 ^{a, c, e}				遮罩的電路/線路 ^{a, d, e}			
	外部埠		內部埠		外部埠		內部埠		外部埠		內部埠	
	線-線	線-地	線-線	線-地	線-線	線-地	線-線	線-地	線-線	遮罩線-地	線-線	遮罩線-地
0	NA	NA	NA	NA	NA	NA	NA	NA	NA	NA	NA	NA
1	NA	NA	NA	0.5	NA	NA	NA	0.5	NA	NA	NA	NA
2	NA	NA	0.5	1.0	NA	NA	NA	1.0	NA	NA	NA	0.5
3	NA	NA	1.0	2.0	NA	NA	NA	2.0	NA	NA	NA	2.0
4	2.0 ^b	4.0 ^b	2.0 ^b	4.0 ^b	NA	4.0 ^b	NA	4.0 ^b	NA	4.0 ^b	NA	4.0 ^b
5	2.0 ^b	4.0 ^b	2.0 ^b	4.0 ^b	NA	4.0 ^b	NA	4.0 ^b	NA	4.0 ^b	NA	4.0 ^b

a. 對距離小於10m的資料線不建議測試。

b. 對於採用特定主保護器件的埠，相應的主保護元件參數將應被應用於測試中，從而確保與受保護元件的協調性（匹配性）。如果需要主保護來保護介面但沒有提供，通常按照主要保護的最大允許級別和典型的主保護器上執行測試。

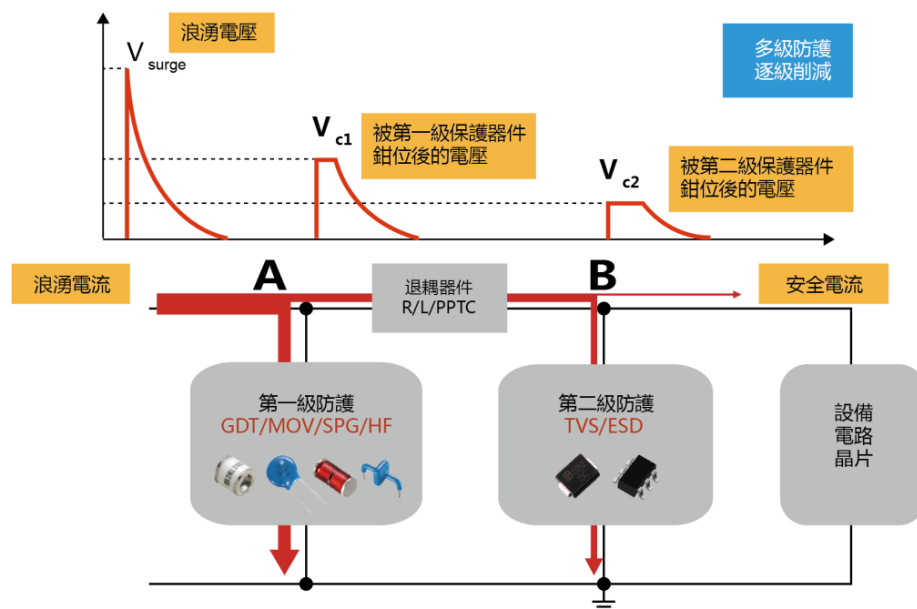
c. 線上間到地接有浪湧保護器（SPDs）的網路線路中可能會發生線至線之間的浪湧（橫向）。這種波動超出了本標準的範圍。然而，這種現象可以通過通過定義的主要保護層應用共模浪湧來模擬。取決於當地供電系統類別。

d. 連接天線的埠測試不屬於本標準的範圍。

e. 通常不需要對系統內埠進行測試。

浪湧防護原理

一般採用如下圖“多級防護、逐級削減”的模式進行系統級的浪湧防護。



第一級保護

第一級保護一般為最容易引入雷電的埠，如建築物進線口、AC電源輸入埠等，一般根據應用場合選取不同類型大通流保護器件。電源埠的第一級防護一般選用鉗位型大通流保護器件。信號埠的第一級防護一般採用氣體放電管，如GDT、SPG、TSS、信號類防雷模組(SPD)等。

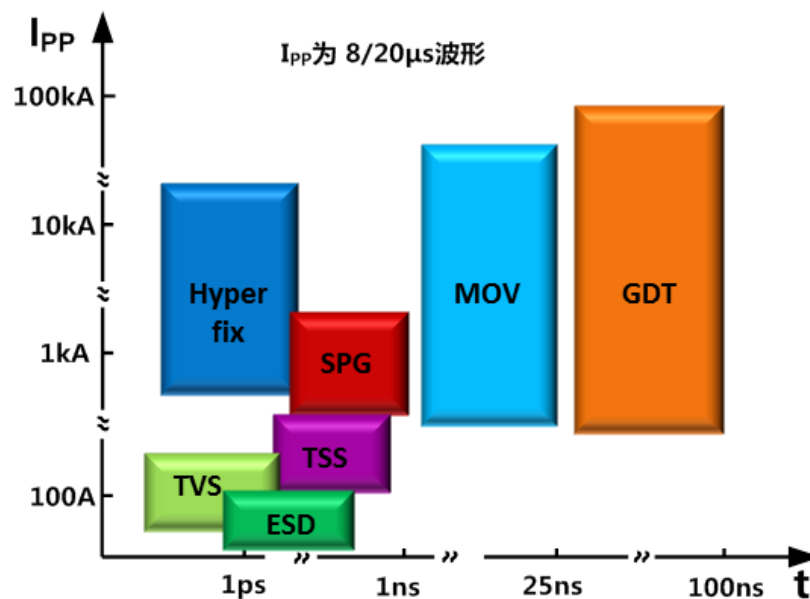
第二級保護

第二級防護與第一級防護類似，一般選用反應速度快鉗位電壓低的TVS、ESD等。

退耦元件

由於第一級防護器件與第二級防護器件採用的過電壓保護器件種類不同，擊穿電壓大小不同，回應時間不同，所以要在兩級過電壓保護器件之間加退耦元件才能保證兩級過電壓保護器件協同工作。退耦元件要求有一定的阻抗才能起到退耦的作用。

各類保護器件性能比較



特性 \ 器件	鉗位型過壓保護器件				開關型過壓保護器件		
	MOV	Hyper-fix	TVS	ESD	GDT	SPG	TSS
通流量 (8/20 μ s)	大	較大	一般	小	大	較大	一般
回應速度	慢	特快	特快	特快	較慢	快	快
電容	較大	較大	較大	較小	特小	特小	較小
直流擊穿電壓精度	一般	精准	精准	精准	一般	一般	精准
脈衝擊穿電壓	低	低	低	低	高	高	低

MOV、GDT和SPG具有較大的通流量，SPG最大達3kA，MOV可達80kA，GDT可達100kA，一般用於一級防護。

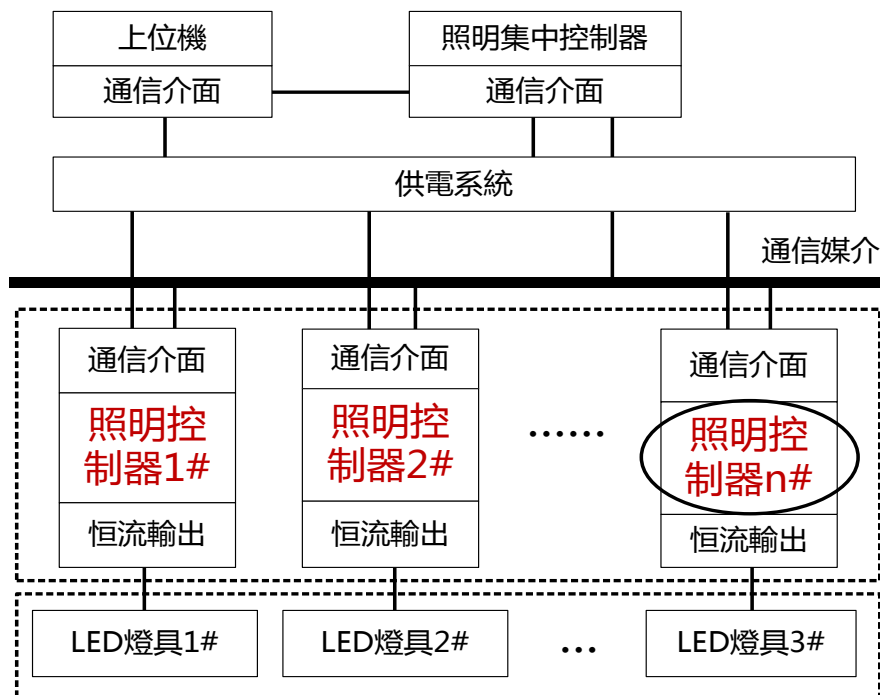
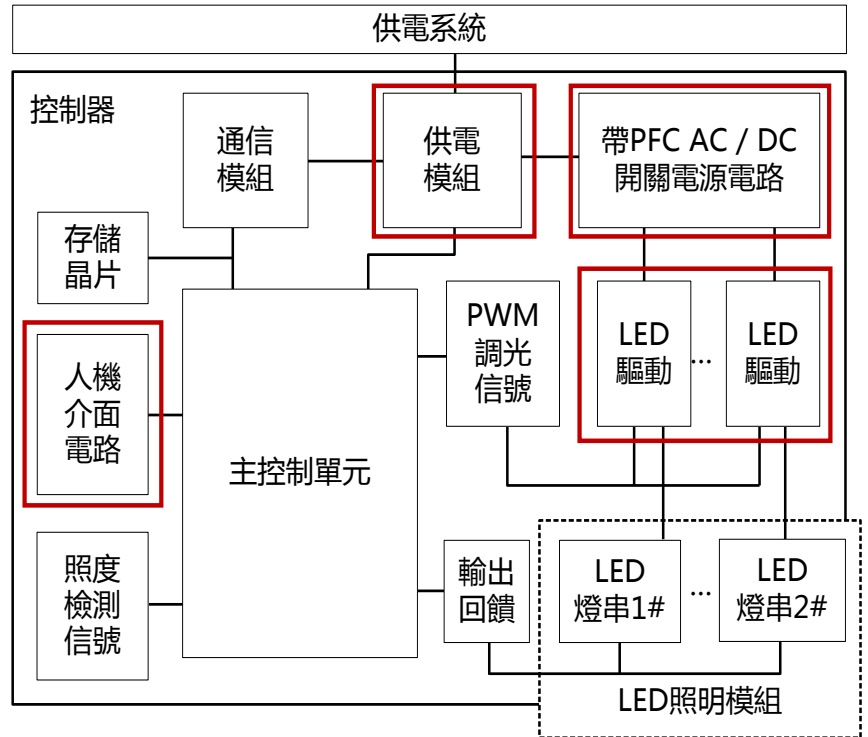
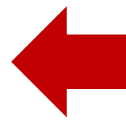
TSS、TVS和ESD為硅基材料器件，半導體工藝製成，具有較精准的擊穿電壓，快速回應速度等優點，一般用於二級防護電路。

Hyper-fix為超大功率TVS，具有MOV和TVS的優點，如精准的擊穿電壓，超大浪湧衝擊電流，快速回應速度等，可替代MOV應用於AC電源輸入端作為一級防護。

照明電路保護案例

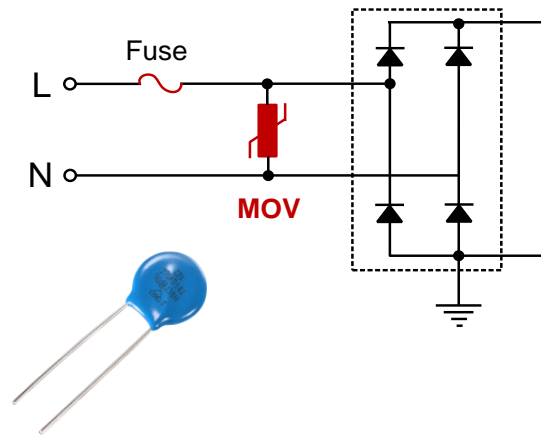
各類埠保護：

- [AC輸入埠](#)
- [DC電源埠](#)
- [RS485介面](#)
- [USB2.0介面](#)
- [USB3.0介面](#)
- [USB type C](#)
- [RJ45介面](#)
- [I/O介面](#)
- [按鍵介面](#)
- [RF介面](#)



AC輸入埠保護1

該方案適用於小功率電源，在L與N之間加一個MOV做差模保護。



壓敏電壓 (V_{1mA}) 選擇：

壓敏電壓選擇時要考慮電源電壓波動、壓敏電阻電壓精度、壓敏電阻的老化係數等因素；壓敏電阻的壓敏電壓選取一般遵循如下選型公式，a的取值取決於電網的穩定程度，如電網波動較小可選取的小一些，如偏遠地區或工業應用環境電網波動較大，可選取的大一些。

$$V_{1mA} \geq \frac{(1+a)}{(1-b)(1-c)} \cdot V_P$$

a：電源波型係數，一般為0.1~0.5

V_P ：電源輸入電壓峰值

b：壓敏電壓公差，一般取0.1

c：為元件的老化係數，一般取0.1

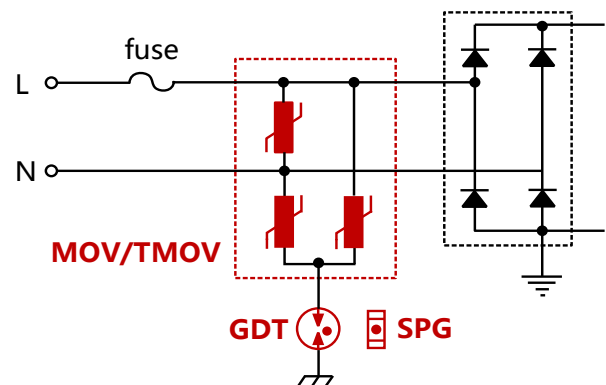
保護器件選型參考

輸入電壓	MOV	浪湧保護等級 ¹
AC110V	271KD07 , 271KH07 271KD10 , 271KH10 271KD14 , 271KH14	1000V 2000V 4000V
AC220V	561KD07 , 561KH07 561KD10 , 561KH10 561KD14 , 561KH14	1000V 2000V 4000V

注1：IEC61000-4-5，1.2/50µs&8/20µs，2Ω，±5次

AC輸入埠保護2

該方案適用於中大功率電源，在L與N之間加一個MOV做差模保護。共模保護採用MOV與GDT或SPG串聯到地，可以減緩MOV的老化，延長MOV的使用壽命，提高系統的可靠性。對於絕緣耐壓測試的電源，可選取高壓的GDT或SPG。



無絕緣耐壓測試電源埠保護器件選型			
MOV	TMOV	GDT	测试标准
271^a/561^bKD14 271^a/561^bKH14	271^a/561^bKN/E/M14	2RM600M(L)-8	4000V ^c
271^a/561^bKD20 271^a/561^bKH20	271^a/561^bKN/E/M20		6000V ^c
271^a/561^bKD25	271^a/561^bKN/E/M25		8000V ^c
注： a. 適用於AC110V b. 適用於AC220V c. IEC61000-4-5，1.2/50µs&8/20µs，2Ω，±5次			

有絕緣耐壓測試電源埠保護器件選型			
MOV	TMOV	SPG/GDT	测试标准
271^a/561^bKD14J 271^a/561^bKH14J	271^a/561^bKN14 271^a/561^bKE14 271^a/561^bKM14	BK12012002-H 2RH2500L-8	耐压测试：AC1200V, 60s， $I_R < 10\text{mA}$ 浪涌 ^c ：5kV
		BK12015002-H 2RK3000L-8	耐压测试：AC1500V, 60s， $I_R < 10\text{mA}$ 浪涌 ^c ：5kV
		BK12018002-H 2RK3600L-8	耐压测试：AC1800V, 60s， $I_R < 10\text{mA}$ 浪涌 ^c ：6kV
注： a. 適用於AC110V b. 適用於AC220V c. IEC61000-4-5，1.2/50µs&8/20µs，2Ω，±5次			

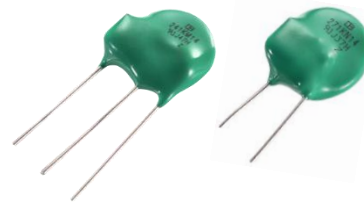
MOV系列產品簡介

85°C MOV採用普通環氧樹脂包封而成，為傳統的MOV。



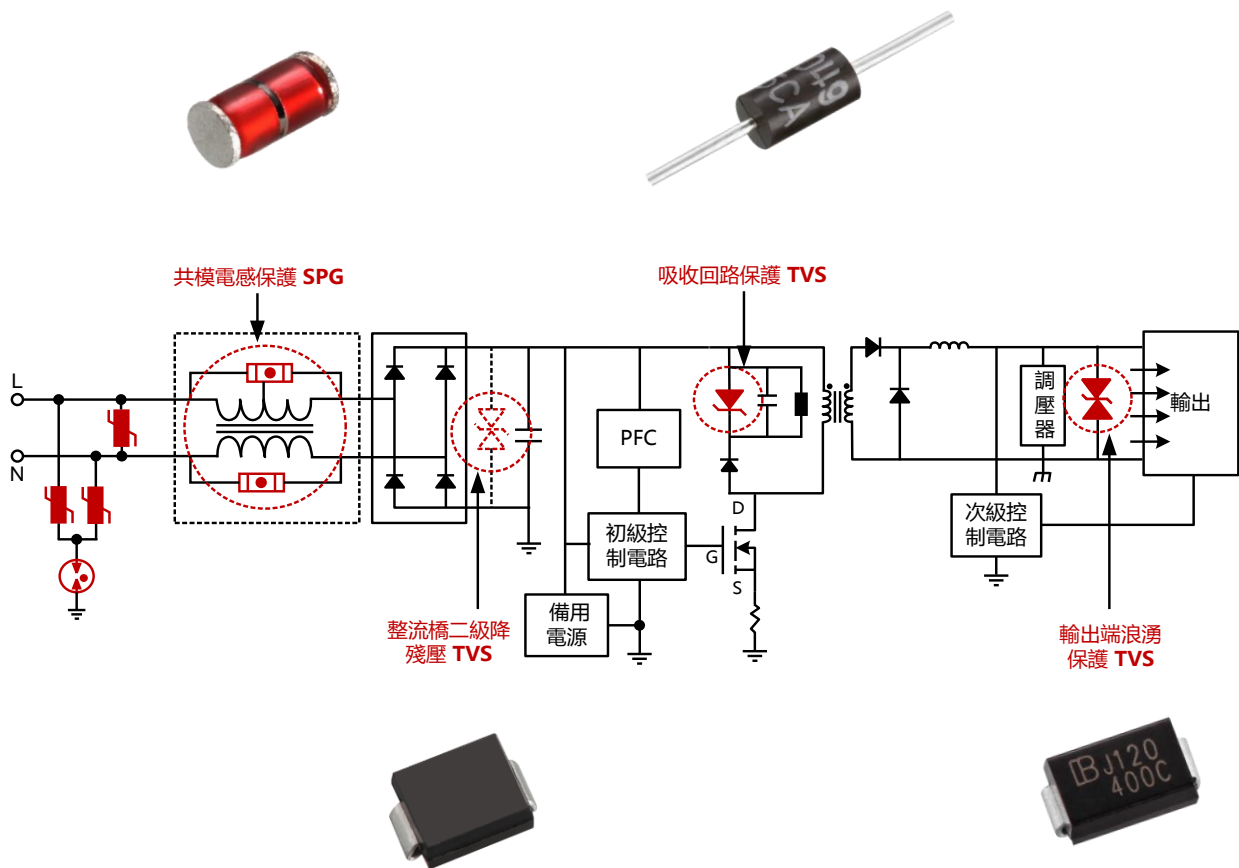
125°C MOV採用硅樹脂包封而成，具有較高的環境使用溫度，相對普通MOV具有更高的可靠性。

TMOV是將溫度保險絲與MOV銀片焊接，再採用環氧樹脂包封製成，在MOV失效時溫度保險絲由於MOV銀片內部發熱而斷開，避免MOV失效燃燒。



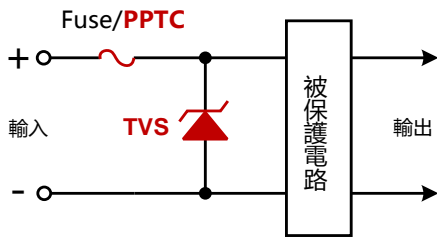
產品系列	85°C MOV	125°C MOV	熱保護壓敏電阻(TMOV)
內部材料	氧化鋅+銀漿	氧化鋅+銀漿	氧化鋅+銀漿+熱保險絲
包封材料	環氧樹脂	硅樹脂	環氧樹脂
尺寸 (mm)	5,7,10,14,20,25,34,40,53	5,7,10,14,20	14,20,25
浪湧性能	穩定	穩定	穩定
工作溫度	85°C	125°C	85°C

AC電源系統其它部分保護

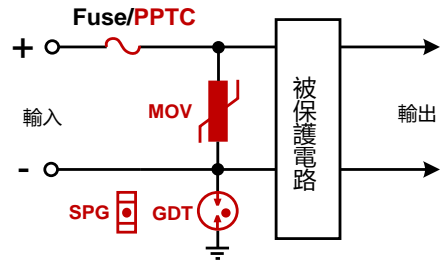


器件選型	
共模電感保護	BK13001502/BK1301502-M BK23001502/BK23001502-M BK33001502/BK33001502-M
整流橋二級降殘壓	P6KE440CA SMBJ400CA
吸收回路保護	P6KE200A P6KE200LA
輸出端浪湧保護	DC3.3V : SMAJ5.0A / SMBJ5.0A / SMCJ5.0A DC5.0V : SMAJ6.5A / SMBJ6.5A / SMCJ6.5A DC12V : SMAJ18A / SMBJ18A / SMCJ18A DC24V : SMAJ28A / SMBJ28A / SMCJ28A

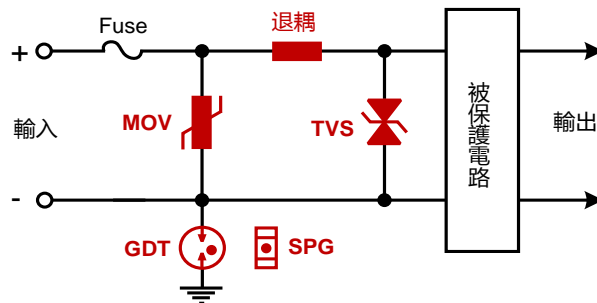
直流电源保护



方案一



方案二

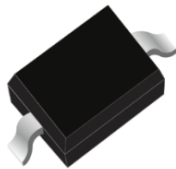
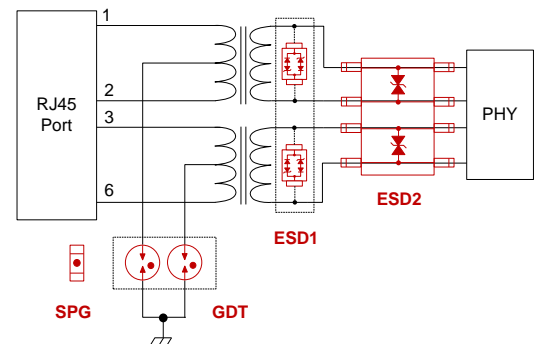


方案三

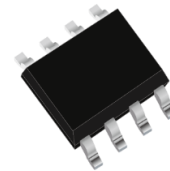
器件选型			
电源电压	方案一	方案二	方案三
DC5V	TVS : SMBJ6.0A (600W) 1.0SMB6.8A (1000W) SMCJ6.0A (1500W)	不适用	MOV : 820KD14 GDT : 4532-091-LF SPG : BK13000702 TVS : SMAJ6.0CA
DC12V	TVS : SMBJ18A (600W) 1.0SMB18A (1000W) SMCJ18A (1500W)	MOV : 180KD10 GDT : B32-150-LF SPG : BK33000702	MOV : 820KD14 GDT : 4532-091-LF SPG : BK13000702 TVS : SMAJ18CA
DC24V	TVS : SMBJ28A (600W) 1.0SMB33A (1000W) SMCJ28A (1500W)	MOV : 330KD10 GDT : B32-150-LF SPG : BK33000702	MOV : 820KD14 GDT : 4532-091-LF SPG : BK13000702 TVS : SMAJ28CA
DC48V	TVS : SMBJ58A (600W) 1.0SMB68A (1000W) SMCJ58A (1500W)	MOV : 680KD10 GDT : B32-150-LF SPG : BK33000702	MOV : 820KD14 GDT : 4532-091-LF SPG : BK13000702 TVS : SMAJ58CA

100M乙太網接口保護

一次側採用陶瓷氣體放電管GDT或玻璃氣體放電管SPG對乙太網介面做一次共模浪湧的吸收。隔離變壓器後端採用單路保護器件ESD1或集多路保護器件ESD2進行二次保護。



ESD1 : [UCD32C05L01](#)
封裝 : SOD-323
工作電壓 : 5V



ESD2 : [UCS8C05L02](#)
封裝 : SOIC-8
工作電壓 : 5V



GDT : [2RK075M-4](#)
尺寸 : 4.2*4.0(mm)
工作電壓 : 75V
標稱放電電流 :
3kA(8/20 μ s)



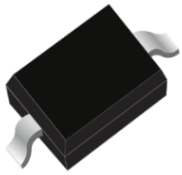
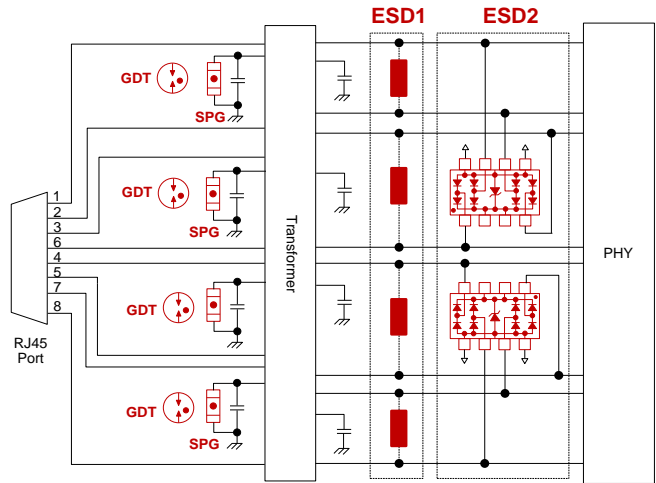
SPG : [BK13000702-M](#)
尺寸 : 6.0*3.3(mm)
工作電壓 : 140V
標稱放電電流 :
3kA(8/20 μ s)

測試標準 :

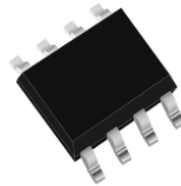
IEC61000-4-2 , 等級4 , 接觸放電8kV , 空氣放電15kV
IEC61000-4-5 , 10/700 μ s , 40 Ω , 6kV , \pm 5次

1000M以太網介面保護

一次側採用陶瓷氣體放電管GDT或玻璃氣體放電管SPG對乙太網介面做一次共模浪湧的吸收。隔離變壓器後端採用分立ESD器件或集成ESD器件進行二次保護。分立器件ESD器件做差模保護，集成ESD器件可同時進行差模保護。



ESD1
[UCD32C05L01](#)
封裝：SOD-323
工作電壓：5V



ESD2
[UES08A03L05](#)
封裝：SOIC-8
工作電壓：3.3V



GDT
[2RK075M-4](#)
尺寸：4.2*4.0(mm)
工作電壓：75V
標稱放電電流：
3kA(8/20 μ s)



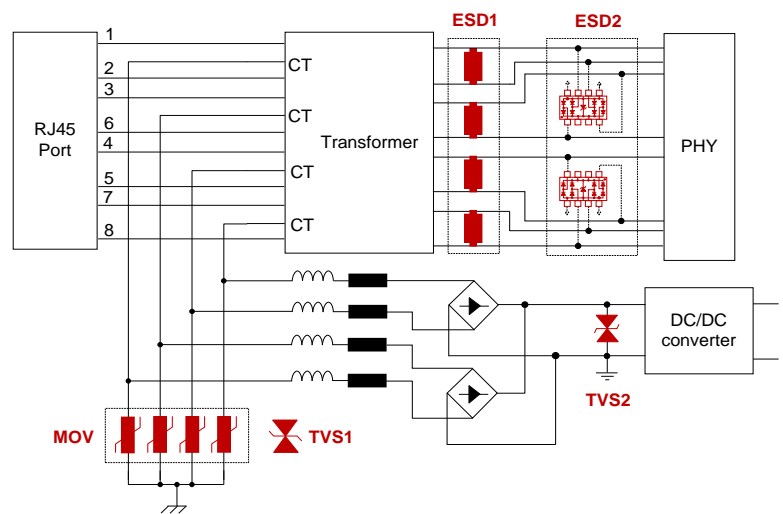
SPG
[BK13000702-M](#)
尺寸：6.0*3.3(mm)
工作電壓：140V
標稱放電電流：
3kA(8/20 μ s)

測試標準：

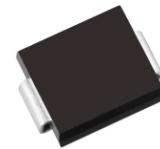
IEC61000-4-2，等級4，接觸放電8kV，空氣放電15kV
IEC61000-4-5，10/700 μ s，40 Ω ，6kV， \pm 5次

1000M PoE 介面保護

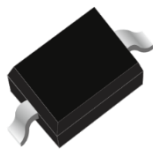
一次側採用壓敏電阻MOV或瞬態電壓抑制器TVS進行共模保護。隔離變壓器後端採用分立ESD器件或集成ESD器件進行二次保護。分立器件ESD器件做差模保護，集成ESD器件可同時進行差共模保護。



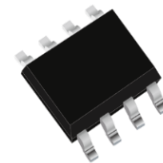
MOV : [101KD14](#)
尺寸 : 14mm
工作電壓 : 100V



TVS1 : [5.0SMDJ58CA](#)
TVS2 : [SMCJ58CA](#)
封裝 : SMC
工作電壓 : 58V



ESD1 : [UCD32C05L01](#)
封裝 : SOD-323
工作電壓 : 5V



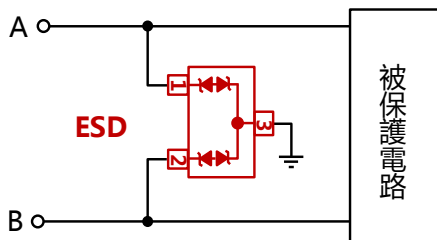
ESD2
[UES08A03L05](#)
封裝 : SOIC-8
工作電壓 : 3.3V

測試標準 :

ISO10605-2/IEC61000-4-2 , 等級4 , 接觸放電8kV , 空氣放電15kV
IEC61000-4-5 , 10/700 μ s , 40 Ω , 6kV , \pm 5次

RS485介面保護

RS485介面靜電防護



採用專用485防護ESD器件對RS485的資料線進行防護，該器件具有7V和12V不對稱的工作電壓。

ESD：[SDT23C712L02](#)

測試標準：IEC61000-4-2，等級4

RS485介面浪湧防護1

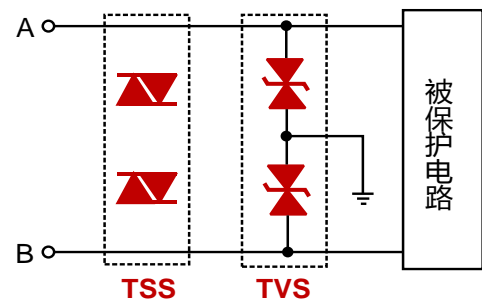
採用TVS或半導體放電管TSS對RS485介面進行浪湧防護，可獲得較高的浪湧防護等級。

TVS：[SMBJ6.5CA](#)，SMB封裝

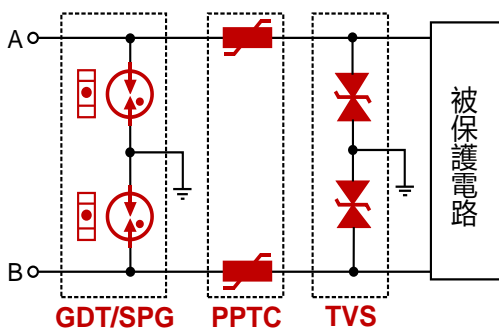
TSS：[P0080SB](#)，SMB封裝

測試標準：IEC61000-4-2，等級4

IEC61000-4-5，10/700 μ s，40 Ω ，4kV， \pm 5次



RS485介面兩級浪湧防護2



第一級採用GDT進行防護，第二級採用TVS進行防護，在獲得較高浪湧防護等級的同時，可獲得較低的鉗位元電壓。

GDT：[2RM090M-5](#)

SPG：[BK13000702/BK13000702-M](#)

PPTC：[SMD1812B010TF](#)

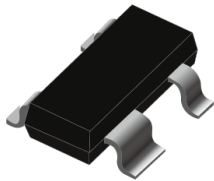
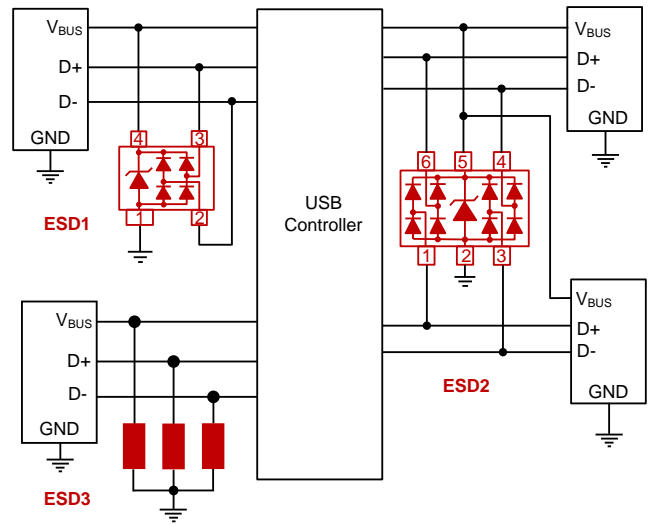
TVS：[SMAJ5.0CA](#)

測試標準：IEC61000-4-2，等級4

IEC61000-4-5，10/700 μ s，40 Ω ，4kV， \pm 5次

USB2.0介面ESD保護

可採用SOT-143 封裝的器件對一路USB2.0介面進行防護。採用SOT23-6L封裝的器件可同時對2路USB2.0 介面進行保護。同時也可採用單路ESD防護器件對USB2.0介面的資料線及電源線進行ESD防護。



ESD1 :

[UET14A05L03-BK](#)

封裝 : SOT-143

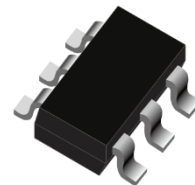
工作電壓 : 5V

ESD2 :

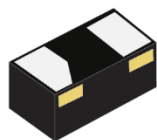
[UDT26A05L05UL](#)

封裝 : SOT23-6L

工作電壓 : 5V



SOD-323



SOD-882

ESD3 :

[UCD32C05L01](#) , SOD-323封裝

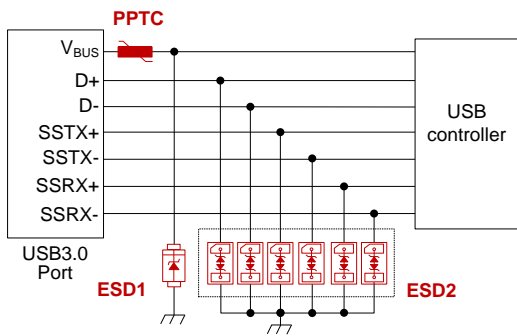
[UAD8C05L01](#) , SOD-882封裝

工作電壓 : 5V

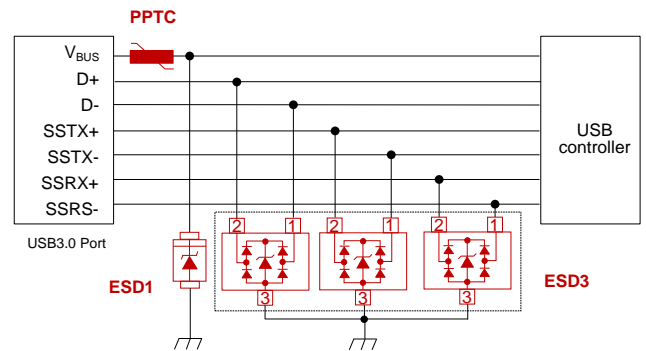
測試標準 :

IEC61000-4-2 , 等級4 , 接觸放電8kV , 空氣放電15kV

USB3.0介面ESD保護 (一)



單路ESD器件

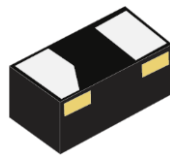


雙路ESD器件



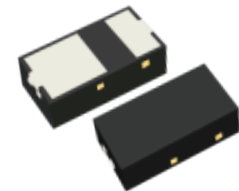
ESD1

[SDD32A05L01](#), SOD-323, 5V
[SFD52A05L01](#), SOD-523, 5V
[SFD52A07L01](#), SOD-523, 7V



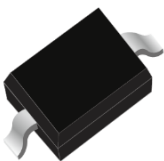
ESD2

[UAD8C05L01](#)
[UBD8C05L01](#)
 封裝：SOD-882
 工作電壓：5V



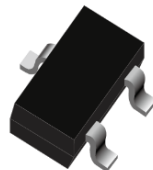
ESD2

[UAD03C05L01](#)
 封裝：DFN01608
 工作電壓：5V



ESD2

[UBD32C05L01](#)
 封裝：SOD-323
 工作電壓：5V



ESD3

[UAT52A05L02](#), SOT-523
[UBT23A05L02](#), SOT-23
 工作電壓：5V



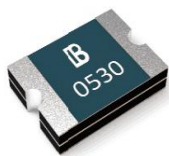
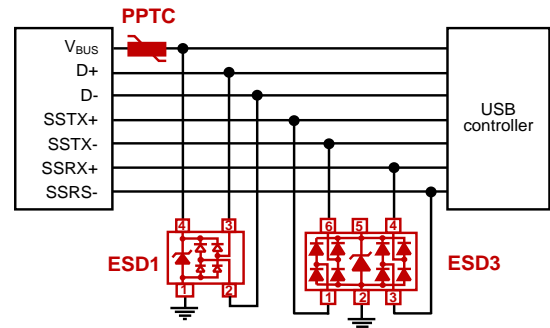
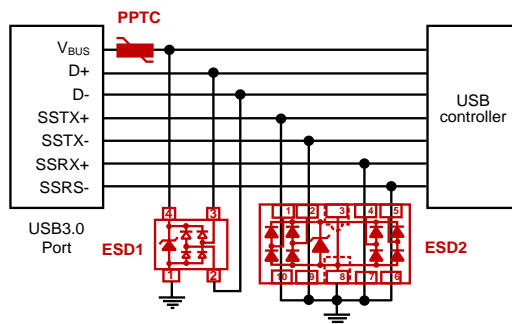
PPTC

[SMD1812B110TF](#)
 封裝：SOD-882
 工作電壓：5V

測試標準：

IEC61000-4-2, 等級4, 接觸放電8kV, 空氣放電15kV

USB3.0介面ESD保護 (二)



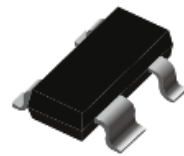
PPTC

[SMD1812B110TF](#)

[SMD1812B150TF/8](#)

封裝：1812

工作電壓：5V



ESD1

[UET14A05L03-BK](#)

封裝：SOT-143

工作電壓：5V

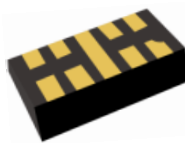


ESD2

[UBQ10A05L04HI](#)

封裝：DFN-10

工作電壓：5V

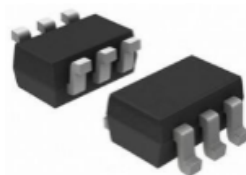


ESD2

[UAD20A05L04](#)

封裝：DFN-2010

工作電壓：5V



ESD3

[UAT36A03L05](#) , SOT-363

[UAT56A03L05](#) , SOT-563

工作電壓：3V

測試標準：

IEC61000-4-2，等級4，接觸放電8kV，空氣放電15kV

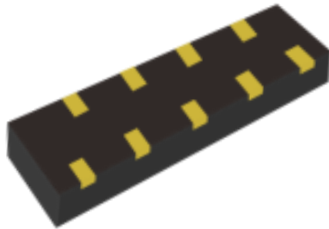
USB Type C 介面ESD保護



PPTC

[SMD1812B150TF/8](#)

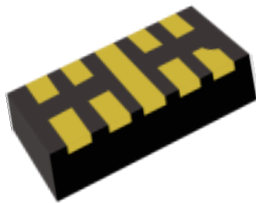
1.5A, 8V, 0.040Ω~0.120Ω, 1812封裝



ESD1

[UAD38A05L08](#)

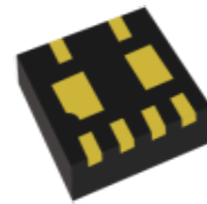
5V, 單向, 0.6pF, 5A(8/20μs), DFN-3810封裝



ESD2

[UAD20A05L04](#)

5V, 單向, 0.6pF, 5A(8/20μs), DFN-2010封裝

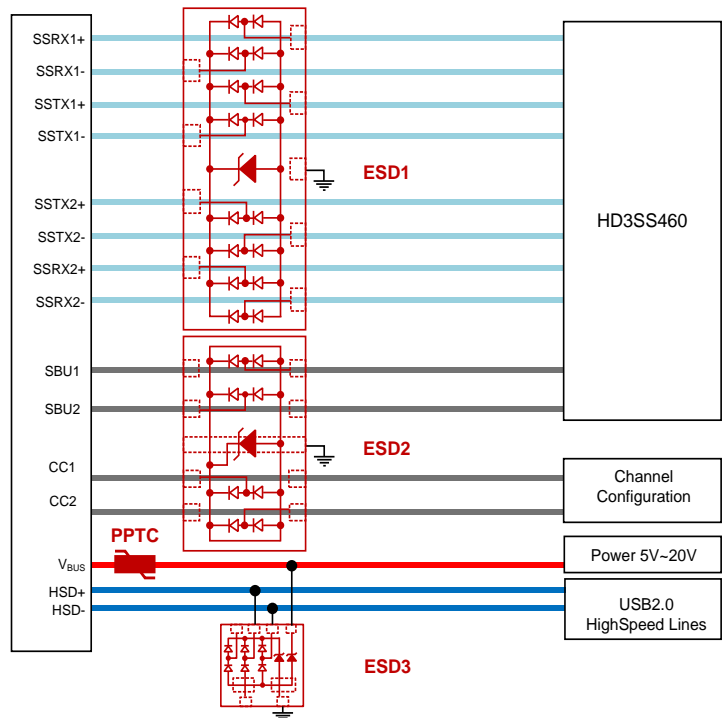


ESD3

[UTDF28A125L04](#)

12V(Pin1), 5V(pin 2,3,4), 單向, 50A(8/20μs, Pin1), 3A(pin 2,3,4,8/20μs), 550pF(Pin1), 1pF(Pin2,3,4), DFN-2018封裝

USB3.1 介面依然是採用2對收發差分線，但是速率提高到最高到10Gbps，信號上升沿0.02~0.03ns，器件結電容建議小於0.4pF。下圖是USB3.1 協定使用目前最熱門的Type C 物理介面的防護方案。



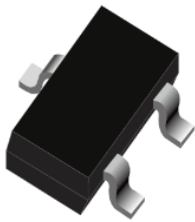
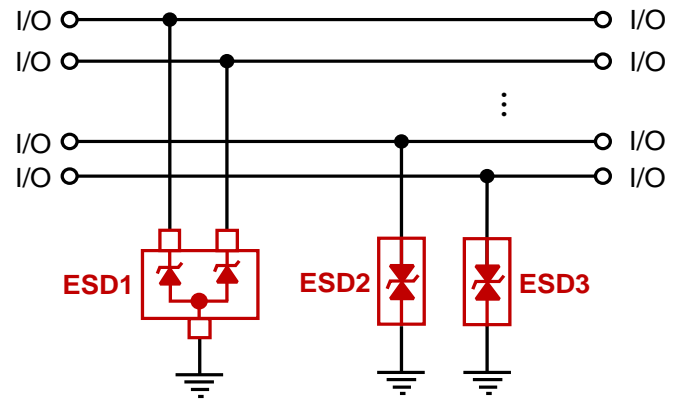
測試標準：

IEC61000-4-2, 等級4, 接觸放電8kV, 空氣放電15kV

I/O介面ESD保護

SET23AXXL02可同時對2路I/O介面進行保護，並且工作電壓從5V至24V可選。

也可選擇單路的ESD器件對一路I/O口進行保護。



ESD1 :

[SET23AXXL02](#)

封裝：SOT-23

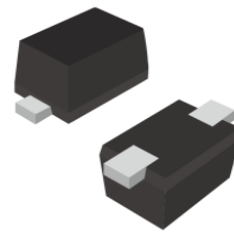
工作電壓：3V , 5V , 12V , 15V , 24V

ESD2 :

[SBD52C05L01](#)

封裝：SOD-523

工作電壓：5V

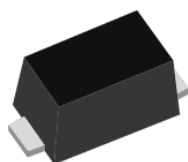


ESD3 :

[SJD12CXXL01](#)

封裝：SOD-123S

工作電壓：5V~170V



測試標準：

IEC61000-4-2，等級4，接觸放電8kV，空氣放電15kV

按鍵介面ESD保護

客戶可根據按鍵介面選擇合適封裝的ESD，單路按鍵介面可選擇單路器件，多路按鍵介面可選擇多路ESD器件，以下為兩個典型應用案例。

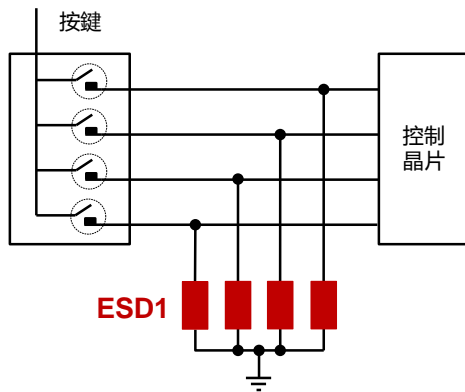
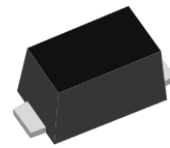
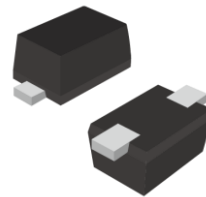


圖 1 按鍵介面分立ESD器件靜電保護



ESD1 :
[SJD12A\(C\)XXL01](#)
封裝 : SOD-123S
工作電壓 : 5V~170V



ESD1 :
[SBD52C05L01](#)
封裝 : SOD-523
工作電壓 : 5V

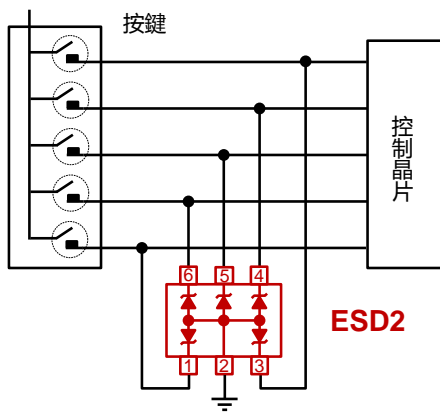
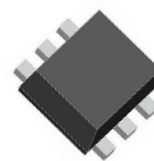


圖 2 按鍵介面集成ESD器件靜電保護



ESD2 :
[SAT36A05L05](#)
封裝 : SOT-363
工作電壓 : 5V

測試標準 :

IEC61000-4-2, 等級4, 接觸放電8kV, 空氣放電15kV

天線 (RF) 介面保護

如圖1，採用超低電容ESD產品對天線介面進行靜電保護。

圖2，採用兩級防護方案對天線介面進行浪湧防護，第一級採用陶瓷氣體放電管或玻璃氣體放電管，採用電容或電阻進行退耦，第二級採用超低電容ESD器件進行精確鉗位。

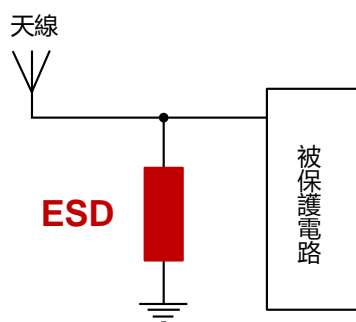


圖 1 天線介面靜電保護

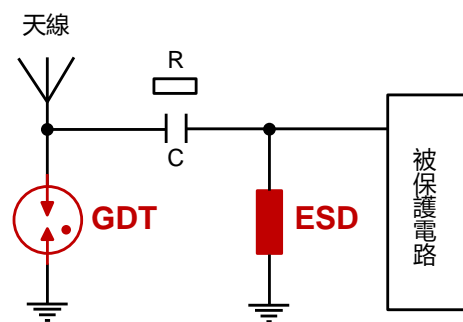
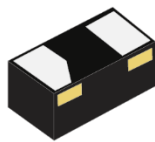


圖 2 天線介面浪湧保護



ESD : [UAD8C05L01](#)
封裝 : SOD-882
工作電壓 : 5V



GDT : [2RK075M-4](#)
尺寸 : 4.2*4.0(mm)
工作電壓 : 75V
標稱放電電流 : 3kA(8/20 μ s)

測試標準 :

IEC61000-4-2, 等級4, 接觸放電8kV, 空氣放電15kV
IEC61000-4-5, 10/700 μ s, 40 Ω , 6kV, \pm 5次