

USB介面靜電 (ESD) 保護方案

USB Interface ESD protection solutions



目錄

[USB介面簡介](#)

[靜電 \(ESD \) 測試標準](#)

[USB1.0介面保護方案](#)

[USB1.1介面保護方案](#)

[USB2.0介面保護方案](#)

[USB3.0介面保護](#)

[USB Type C介面保護](#)

USB介面簡介

USB (Universal Serial Bus) 即通用串列匯流排，是連接電腦系統與外部設備的一種串列匯流排標準，也是一種輸入輸出介面的技術規範。USB在日常生活中隨處可見，如電腦，手機，機上盒，電視等都配備了USB介面，是目前電子產品中使用最廣泛的介面之一。USB介面從1996年出現發展至今，已有多個版本的標準，如USB1.0，USB1.1，USB2.0，USB3.0，USB3.1，USB type-C，每個版本的升級都是傳輸速率的提高和供電能力的提升。圖1列出了各個版本的性能對比。

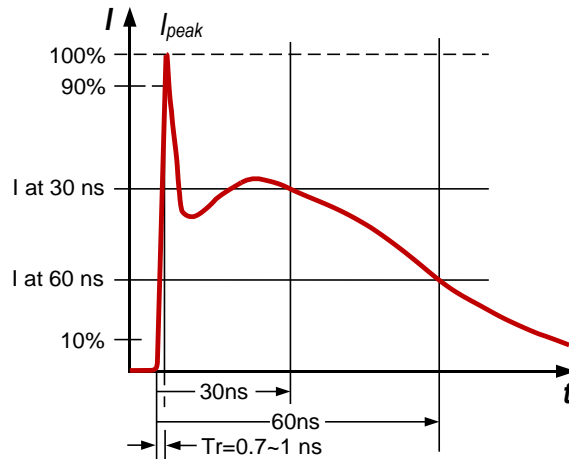
USB介面支援設備的隨插即用和熱插拔功能，人們經常用手來進行USB介面的插拔，極易在USB介面引入靜電干擾。靜電放電 (ESD) 容易造成USB介面晶片工作異常、甚至造成USB 連接埠元件毀壞。資料傳輸速率越來越快，但這也造成控制晶片對靜電放電 (ESD) 的耐受能力快速地下降，同時對資料傳輸的容錯率要求越嚴，在對靜電防護的同時要保證資料的準確性。在USB添加靜電保護器件可有效降低USB埠的故障率，防止靜電對USB 介面造成損害。

圖1. 各版本USB介面特性對比

版本	傳輸速率	供電能力	介面針數	信號線數
USB1.0	1.5Mbps	5V/500mA	4	2
USB1.1	12Mbps	5V/500mA	4	2
USB2.0	480Mbps	5V/500mA	4	2
		12V/3A(快充)	5(USB OTG)	3
USB3.0	5Gbps	5V/900mA	9	6
USB3.1	10Gbps	20V/5A	24	16

靜電測試標準 IEC61000-4-2(GB/T17626.2)

試驗波型



靜電放電波型參數

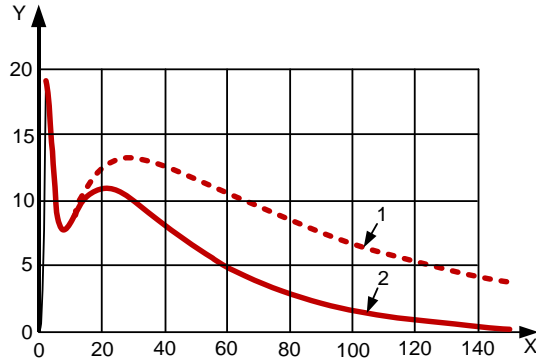
等級	指示電壓	第一峰值放電電流 (±10%)	上升時間 (Tr)	30 ns處放電電流 (± 30%)	60 ns處放電電流 (±30%)
	kV	A	ns	A	A
1	2	7.5	0.7~1	4	2
2	4	15	0.7~1	8	4
3	6	22.5	0.7~1	12	6
4	8	30	0.7~1	16	8

測試等級

測試等級	等級1	等級2	等級 3	等級 4
接觸放電	2	4	6	8
空氣放電	2	4	8	15

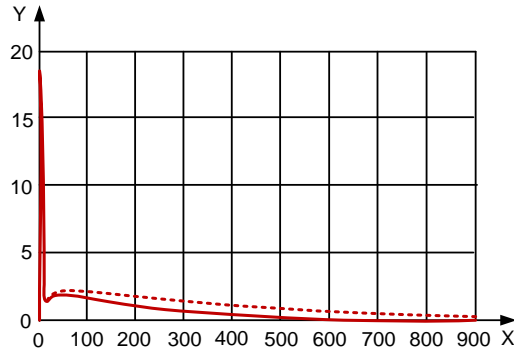
靜電測試標準 ISO10605

試驗波型



Key
X time, ns
Y current, A
1 330pF/330Ω
2 150pF/330Ω

150pF/330pF, 330 Ω, 5kV



Key
X time, ns
Y current, A
1 330pF/2000Ω
2 150pF/2000Ω

150pF/330pF, 2k Ω, 5kV

經計算的ESD發生器接觸放電波型示意

靜電放電波型參數			
模型	峰值電流/ 充電電壓 (A/kV)	電流@t ₁ / 充電電壓 (A/kV)	電流@t ₂ / 充電電壓 (A/kV)
150pF 330Ω	3.75 ±10%	2±30% (t ₁ =30ns)	1±30% (t ₂ =60ns)
330pF 330Ω	3.75 ±10%	2±30% (t ₁ =65ns)	1±30% (t ₂ =130ns)
150pF 2000Ω	3.75 (0 , 0%)	0.275±30% (t ₁ =180ns)	0.15±50% (t ₂ =360ns)
330pF 2000Ω	3.75 (0 , 0%)	0.275±30% (t ₁ =400ns)	0.15±50% (t ₂ =800ns)

表C.1 組件測試 - 直接接觸放電測試嚴格等級

測試級別嚴重性	類別1	類別2	類別3
L _{4i}	±8kV	±8kV	±15kV
L _{3i}	±6kV	±8kV	±8kV
L _{2i}	±4kV	±4kV	±6kV
L _{1i}	±2kV	±2kV	±4kV

表C.2 組件測試 - 直接空氣放電測試嚴格等級

測試級別嚴重性	類別1	類別2	類別3
L _{4i}	±15kV	±15kV	±15kV
L _{3i}	±8kV	±8kV	±8kV
L _{2i}	±4kV	±6kV	±6kV
L _{1i}	±2kV	±4kV	±4kV

表C.3 組件測試 - 間接接觸放電測試嚴格等級

測試級別嚴重性	類別1	類別2	類別3
L _{4i}	±8kV	±15kV	±20kV
L _{3i}	±6kV	±8kV	±15kV
L _{2i}	±4kV	±4kV	±8kV
L _{1i}	±2kV	±2kV	±4kV

靜電測試標準 ISO10605

表C.4車輛測試 - 接觸放電測試嚴格等級 (測試點限於車內)

測試級別嚴重性	類別1	類別2	類別3
L _{4i}	±6kV	±8kV	±8kV
L _{3i}	±4kV	±4kV	±6kV
L _{2i}	±2kV	±2kV	±2kV
L _{1i}	不適用	不適用	不適用

表C.5車輛測試 - 空氣放電測試嚴格等級 (測試點限於車內)

測試級別嚴重性	類別1	類別2	類別3
L _{4i}	±8kV	±15kV	±15kV
L _{3i}	±6kV	±8kV	±8kV
L _{2i}	±4kV	±4kV	±6kV
L _{1i}	±2kV	±2kV	±4kV

表C.6車輛測試 - 接觸放電測試嚴格等級 (測試點限於車外)

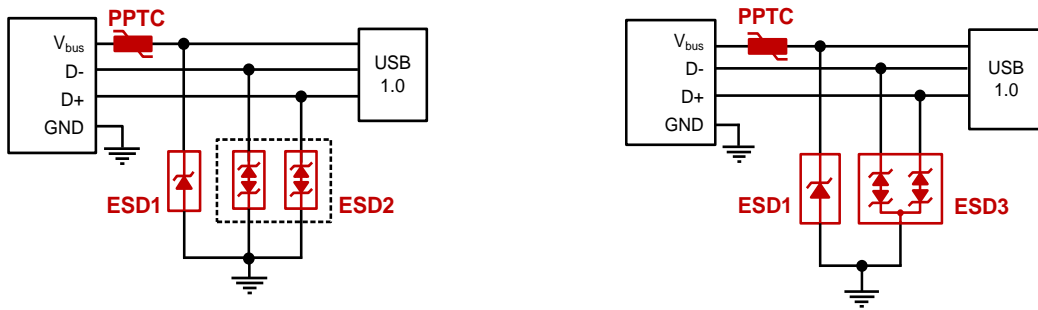
測試級別嚴重性	類別1	類別2	類別3
L _{4i}	±6kV	±8kV	±8kV
L _{3i}	±4kV	±6kV	±6kV
L _{2i}	±2kV	±2kV	±4kV
L _{1i}	不適用	不適用	±2kV

表C.7車輛測試 - 空氣放電測試嚴酷等級示例 (測試點限於車外)

測試級別	類別1	類別2	類別3
L _{4i}	±15kV	±8kV	±8kV
L _{3i}	±8kV	±6kV	±6kV
L _{2i}	±4kV	±2kV	±4kV
L _{1i}	±2kV	不適用	±2kV

USB1.0介面保護

USB1.0 介面資料傳輸速率為1.5Mbps，信號上升沿為75ns~300ns，在對USB1.0介面進行ESD保護時，ESD保護器件並聯在USB介面的信號線上，ESD器件的結電容不能影響USB介面的正常通信品質，建議ESD保護器件的結電容小於30pF。

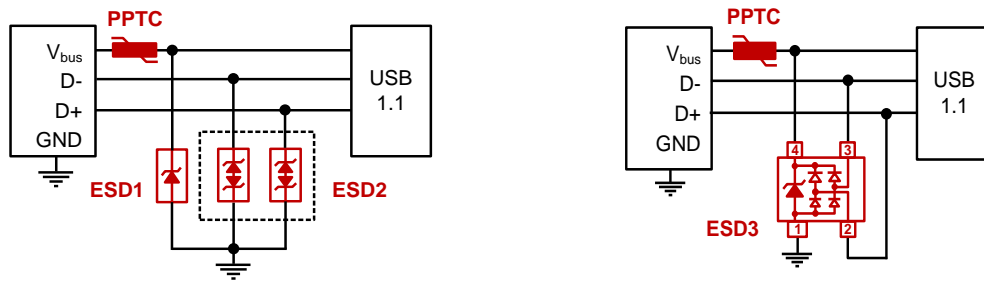


保護器件選型參考

保護器件	型號	外觀	性能描述	包裝規格
PPTC	SMD0805B075TF		6V, 0.75A, 0.090Ω~0.350Ω, 0805	7寸卷盤編帶, 4000個
	SMD1206B075TFT		8V, 0.75A, 0.090~0.350, 0603	7寸卷盤編帶, 4000個
ESD1	SDD32A05L01		5V, 單向, 320W(8/20μs), 350pF, SOD-323(0805), 15kV(air), 8kV(contact)	7寸卷盤編帶, 3000個
	SFD52A05L01 SFD52A07L01		5V/7V, 單向, 18A/16A(8/20μs), 200pF, SOD-523(0603), 25kV(air), 25kV(contact)	7寸卷盤編帶, 3000個
ESD2	SBD52C05L01		5V, 雙向, 30pF, SOD-523(0603), 15kV(air), 8kV(contact)	7寸卷盤編帶, 3000個
	LAC92C5.0L01		5V, 雙向, 15pF, SOD-923(0402), 15kV(air), 8kV(contact)	7寸卷盤編帶, 8000個
	LAD8C05L01		5V, 雙向, 10pF, SOD-882(0402), 15kV(air), 8kV(contact)	7寸卷盤編帶, 40000個
ESD3	LAT52C05L02		5V, 雙向, 10pF, SOT-523, 15kV(air), 8kV(contact)	7寸卷盤編帶, 3000個

USB1.1介面保護

USB1.1介面資料傳輸速率為12Mbps，信號上升沿為4ns~20ns，在對USB1.0介面進行ESD保護時，ESD保護器件並聯在USB介面的信號線上，ESD器件的結電容不能影響USB介面的正常通信品質，建議ESD器件的結電容建議小於10pF。

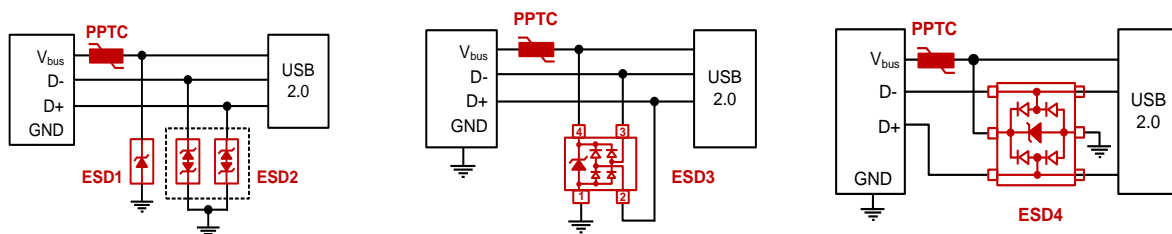


保護器件選型參考

保護器件	型號	外觀	性能描述	包裝規格
PPTC	SMD0805B075TE		6V, 0.75A, 0.090Ω~0.350Ω,0805	7寸卷盤編帶, 4000個
	SMD1206B075TFT		8V,0.75A,0.090~0.350, 0603	7寸卷盤編帶, 4000個
ESD1	SDD32A05L01		5V,單向, 320W(8/20μs), 350pF, SOD-323(0805), ±15kV(air), ±8kV(contact)	7寸卷盤編帶, 3000個
	SFD52A05L01 SFD52A07L01		5V/7V, 單向, 18A/16A(8/20μs), 200pF,SOD-523(0603), ±25kV(air), ±25kV(contact)	7寸卷盤編帶, 3000個
ESD2	LAD8C05L01		5V, 雙向, 10pF,SOD-882(0402), ±15kV(air), ±8kV(contact)	7寸卷盤編帶, 40000個
ESD3	UET14A05L03-BK		5V, 單向, 3A(8/20μs), 0.8pF, SOT-143, ±15kV(air), ±8kV(contact)	7寸卷盤編帶, 3000個
	UDT14A05L03		5V, 單向, 12A(8/20μs), 3pF, SOT-143, ±15kV(air), ±8kV(contact)	7寸卷盤編帶, 3000個

USB2.0介面保護 (一)

USB2.0 介面資料傳輸速率為480Mbps，信號上升沿為0.5ns~0.6ns，在對USB2.0介面進行ESD保護時，ESD保護器件並聯在USB介面的信號線上，ESD器件的結電容不能影響USB介面的通信品質，建議ESD保護器件的結電容小於4pF。

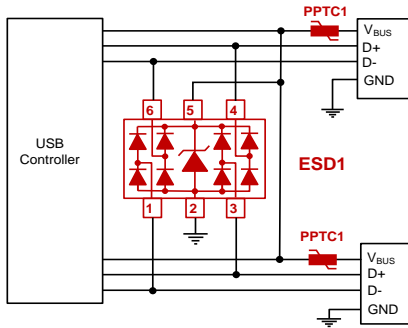


保護器件選型參考

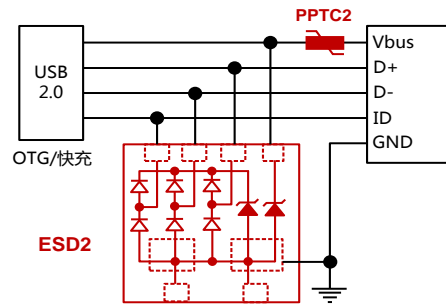
保護器件	型號	外觀	性能描述	包裝規格
PPTC	SMD0805B075TF		6V, 0.75A, 0.090Ω~0.350Ω, 0805	7寸卷盤編帶, 4000個
	SMD1206B075TF		8V, 0.75A, 0.090~0.350, 0603	7寸卷盤編帶, 4000個
ESD1	SDD32A05L01		5V, 單向, 320W(8/20μs), 350pF, SOD-323(0805), ±15kV(air), ±8kV(contact)	7寸卷盤編帶, 3000個
	SFD52A05L01 SFD52A07L01		5V/7V, 單向, 18A/16A(8/20μs), 200pF, SOD-523(0603), ±25kV(air), ±25kV(contact)	7寸卷盤編帶, 3000個
ESD2	UDD32C05L01		5V, 雙向, 19A(8/20μs), 0.8pF, SOD-323(0805), ±15kV(air), ±8kV(contact)	7寸卷盤編帶, 3000個
	UBD32C05L01		5V, 雙向, 2.5A(8/20μs), 0.4pF, SOD-323(0805), ±15kV(air), ±8kV(contact)	7寸卷盤編帶, 3000個
	UAD8C05L01		5V, 雙向, 2.5A(8/20μs), 0.4pF, SOD-882(0402), ±15kV(air), ±8kV(contact)	7寸卷盤編帶, 10000個
ESD3	UET14A05L03-BK		5V, 單向, 3A(8/20μs), 0.8pF, SOT-143, ±15kV(air), ±8kV(contact)	7寸卷盤編帶, 3000個
	UDT14A05L03		5V, 單向, 12A(8/20μs), 3pF, SOT-143, ±15kV(air), ±8kV(contact)	7寸卷盤編帶, 3000個
ESD4	UBT26A05L03		5V, 單向, 5A(8/20μs), 3.5pF, SOT23-6L, ±15kV(air), ±8kV(contact)	7寸卷盤編帶, 3000個

USB2.0介面保護 (二)

USB2.0 介面資料傳輸速率為480Mbps，信號上升沿為0.5ns~0.6ns，在對USB2.0介面進行ESD保護時，ESD保護器件並聯在USB介面的信號線上，ESD器件的結電容不能影響USB介面的通信品質，建議ESD保護器件的結電容小於4pF。



兩路USB2.0介面保護



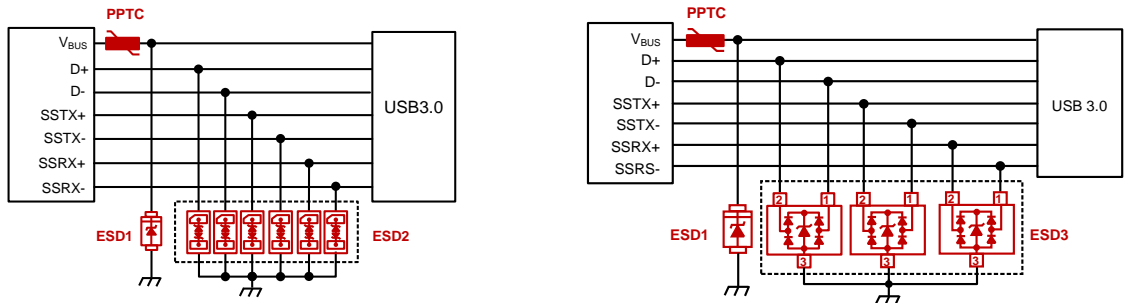
快速充電USB2.0介面保護

保護器件選型參考

保護器件	型號	外觀	性能描述	包裝規格
PPTC1	SMD0805B075TE		6V, 0.75A, 0.090Ω~0.350Ω, 0805封裝	7寸卷盤編帶, 4000個
	SMD1206B075TFT		8V, 0.75A, 0.090~0.350, 0603封裝	7寸卷盤編帶, 4000個
PPTC2	SMD2920B400TF		15V, 4.0A, 0.008~0.040, 2920封裝	7寸卷盤編帶, 3000個
ESD1	UCT26A05L05-HP1		5V, 單向, 2.0pF, 12A(8/20μs), SOT23-6L, ±15kV(air), ±8kV(contact)	7寸卷盤編帶, 3000個
	UDT26A05L05-LC1		5V, 單向, 1.0pF, 5A(8/20μs), SOT23-6L, ±15kV(air), ±8kV(contact)	7寸卷盤編帶, 3000個
	UDT26A05L05UL		5V, 單向, 1.0pF, 3A(8/20μs), SOT23-6L, ±15kV(air), ±8kV(contact)	7寸卷盤編帶, 3000個
ESD2	UTDF28A125L04		12V(Pin1), 5V(pin 2,3,4), 單向, 50A(8/20μs, Pin1), 3A(pin 2,3,4, 8/20μs), 550pF(Pin1), 1pF(Pin2,3,4), DFN2018, ±15kV(air), ±8kV(contact)	7寸卷盤編帶, 3000個

USB3.0介面保護 (一)

USB3.0 介面是在USB2.0 的基礎上增加2 對收發差分線，速率可達5Gbps，信號上升沿為0.05ns~0.06ns，收發差分線ESD保護器件結電容建議小於0.8pF。

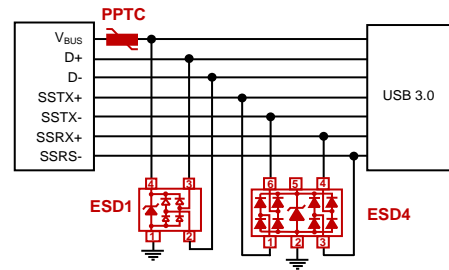
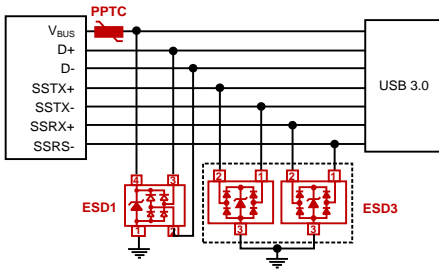
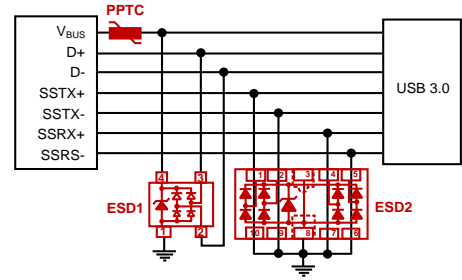


保護器件選型參考

保護器件	型號	外觀	性能描述	包裝規格
PPTC	SMD1812B110TF		1.1A,8V, 0.040Ω~0.210Ω, 1812封裝	7寸卷盤編帶, 2000個
	SMD1812B150TF/8		1.5A,8V, 0.040Ω~0.120Ω, 1812封裝	7寸卷盤編帶, 2000個
ESD1	SDD32A05L01		5V,單向, 320W(8/20μs), 350pF, SOD-323(0805), ±15kV(air), ±8kV(contact)	7寸卷盤編帶, 3000個
	SFD52A05L01 SFD52A07L01		5V/7V, 單向, 18A/16A(8/20μs), 200pF, SOD-523(0603), ±25kV(air), ±25kV(contact)	7寸卷盤編帶, 3000個
ESD2	UAD8C05L01		5V, 雙向, 0.4pF, 2.5A(8/20μs), SOD-882(0402), ±15kV(air), ±8kV(contact)	7寸卷盤編帶, 10000個
	UBD8C05L01		5V, 雙向, 0.4pF, 3A(8/20μs), SOD-882(0402), ±15kV(air), ±8kV(contact)	7寸卷盤編帶, 10000個
	UBD32C05L01		5V, 雙向, 0.4pF, 3A(8/20μs), SOD-323, ±15kV(air), ±8kV(contact)	7寸卷盤編帶, 3000個
	UAD03C05L01		5V, 雙向, 0.7pF, DFN1608, ±15kV(air), ±8kV(contact)	7寸卷盤編帶, 5000個
ESD3	UAT52A05L02 UBT23A05L02		5V, 單向, 0.4pF, 3A(8/20μs), SOT523/SOT23, ±15kV(air), ±8kV(contact)	7寸卷盤編帶, 3000個

USB3.0介面保護 (二)

USB3.0 介面是在USB2.0 的基礎上增加 2 對收發差分線，速率可達5Gbps，信號上升沿為0.05ns~0.06ns，收發差分線ESD保護器件結電容建議小於0.8pF。

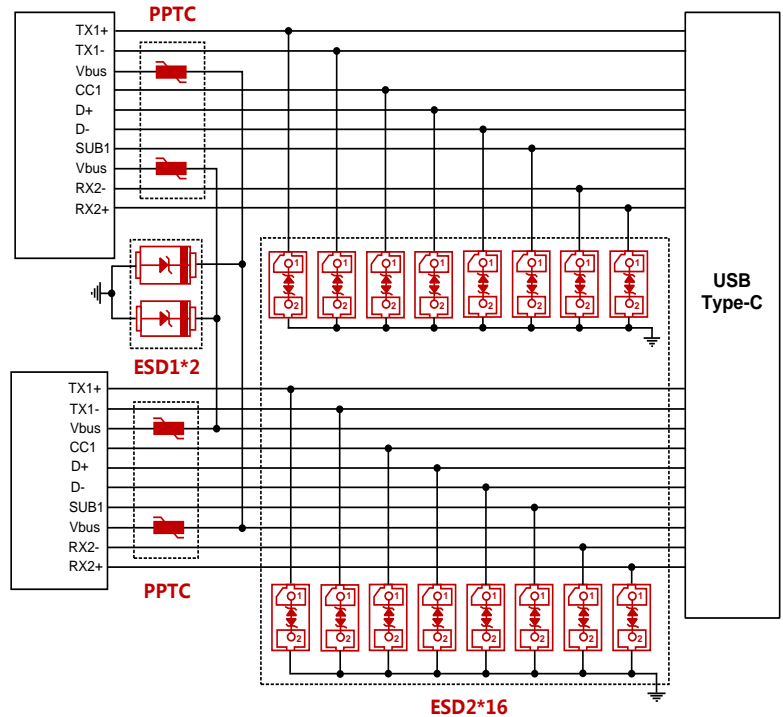


保護器件選型參考

保護器件	型號	外觀	性能描述	包裝規格
PPTC	SMD1812B110TF		1.1A,8V, 0.040Ω~0.210Ω, 1812封裝	7寸卷盤編帶, 2000個
	SMD1812B150TF/8		1.5A,8V, 0.040Ω~0.120Ω, 1812封裝	7寸卷盤編帶, 2000個
ESD1	UET14A05L03-BK		5V, 單向, 3A(8/20μs), 0.8pF, SOT-143, ±15kV(air), ±8kV(contact)	7寸卷盤編帶, 3000個
ESD2	UBQ10A05L04HI		5V, 單向, 0.6pF, 5A(8/20μs), QFN-10, ±20kV(air), ±20kV(contact)	7寸卷盤編帶, 3000個
	UAD20A05L04		5V, 單向, 0.6pF, 5A(8/20μs), DFN-2010, ±20kV(air), ±20kV(contact)	7寸卷盤編帶, 3000個
ESD3	UAT52A05L02 UBT23A05L02		5V, 單向, 0.4pF, 3A(8/20μs), SOT523/SOT23, ±15kV(air), ±8kV(contact)	7寸卷盤編帶, 3000個
ESD4	UAT36A03L05 UAT56A03L05		3.3V, 單向, 0.6pF, 4A(8/20μs), SOT-363/SOT-563, ±15kV(air), ±8kV(contact)	7寸卷盤編帶, 3000個

USB Type C介面保護 (一)

USB3.1 介面依然是採用2對收發差分線，但是速率提高到最高到10Gbps，信號上升沿0.02ns~0.03ns，器件結電容建議小於0.4pF。下圖是USB3.1 協定使用目前最熱門的Type C 物理介面的防護方案。

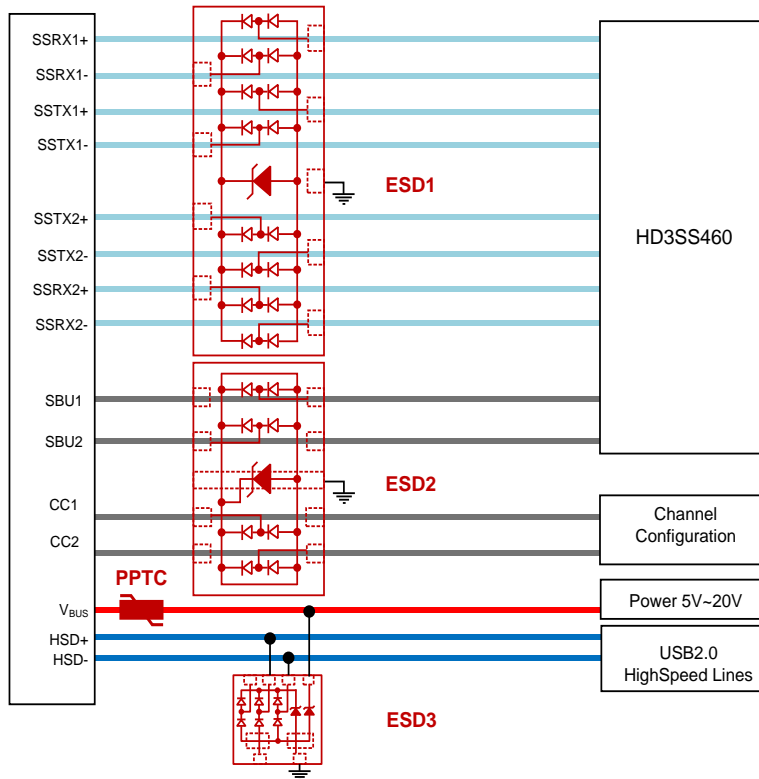


保護器件選型參考

保護器件	型號	外觀	性能描述	包裝規格
PPTC	SMD1812B110TF		1.1A,8V, 0.040Ω~0.210Ω, 1812封裝	7寸卷盤編帶, 2000個
	SMD1812B150TF/8		1.5A,8V, 0.040Ω~0.120Ω, 1812封裝	7寸卷盤編帶, 2000個
ESD1	SDD32A05L01		5V,單向, 320W(8/20μs), 350pF, SOD-323(0805), ±15kV(air), ±8kV(contact)	7寸卷盤編帶, 3000個
	SFD52A05L01 SFD52A07L01		5V/7V, 單向, 18A/16A(8/20μs), 200pF, SOD-523(0603), ±25kV(air), ±25kV(contact)	7寸卷盤編帶, 3000個
ESD2	UAD8C05L01		5V, 雙向, 0.4pF, 2.5A(8/20μs), SOD-882(0402), ±15kV(air), ±8kV(contact)	7寸卷盤編帶, 10000個
	UBD8C05L01		5V, 雙向, 0.4pF, 3A(8/20μs), SOD-882(0402), ±15kV(air), ±8kV(contact)	7寸卷盤編帶, 10000個
	UBD32C05L01		5V, 雙向, 0.4pF, 3A(8/20μs), SOD-323, ±15kV(air), ±8kV(contact)	7寸卷盤編帶, 3000個

USB Type C 介面保護 (二)

USB3.1 介面依然是採用2對收發差分線，但是速率提高到最高到10Gbps，信號上升沿0.02ns~0.03ns，器件結電容建議小於0.4pF。下圖是USB3.1 協定使用目前最熱門的Type C 物理介面的防護方案。



保護器件選型參考

保護器件	型號	外觀	性能描述	包裝規格
PPTC	SMD1812B110TF		1.1A,8V, 0.040Ω~0.210Ω, 1812封裝	7寸卷盤編帶, 2000個
	SMD1812B150TF/8		1.5A,8V, 0.040Ω~0.120Ω, 1812封裝	7寸卷盤編帶, 2000個
ESD1	UAD38A05L08		5V, 單向, 0.6pF, 5A(8/20μs), DFN-3810 ±20kV(air), ±20kV(contact)	7寸卷盤編帶, 5000個
ESD2	UAD20A05L04		5V, 單向, 0.6pF, 5A(8/20μs), DFN-2010 ±20kV(air), ±20kV(contact)	7寸卷盤編帶, 10000個
ESD3	UTDF28A125L04		12V(Pin1), 5V(pin 2,3,4), 單向, 50A(8/20μs, Pin1), 3A(pin 2,3,4,8/20μs), 550pF(Pin1), 1pF(Pin2,3,4), DFN2018, ±15kV(air), ±8kV(contact)	7寸卷盤編帶, 3000個